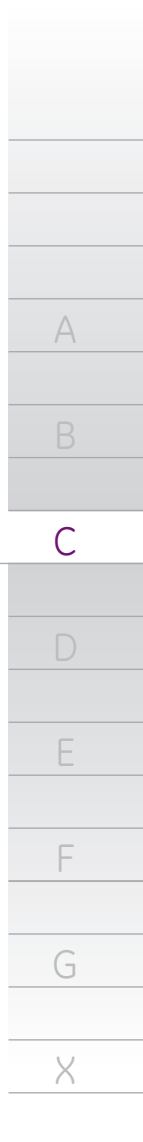




Внутренние принадлежности		
C.2	Дополнительные контакты	
C.4	Дополнительные расцепители	
Внешние принадлежности		
C.6	Устройства дифференциальной защиты от замыкания на землю (RCD)	
C.8	Поворотные рукоятки	
C.11	Электрические элементы управления	
C.16	Совместный монтаж	
C.19	Системы механической блокировки	
	Исполнение выключателя по типу монтажа	
C.23	Втычная система	
C.24	Выдвижная система	
C.25	Выдвижная система выключателей типоразмеров FE и FG	
C.27	Выдвижная система выключателей типоразмера FK	Автоматический выключатель
	Монтаж	
C.28	Блокировка выключателя на висячий замок	Коды для заказа
C.29	Фланцы для дверей	
C.30	Защитные щитки для клемм	Расцепительные устройства
C.31	Переходники для выключателей типоразмера FD	
	Положение выключателя при монтаже	Компоненты и принадлежности
C.33	Допустимые положения при монтаже для каждого типоразмера	
C.33	Подключение питающей сети	Технические характеристики
	Соединения	
C.34	Стандартные соединительные клеммы	Руководство по применению
C.36	Присоединение проводников сзади	
C.38	Дополнительные соединительные клеммы	Электрические схемы соединений
C.40	Дополнительные соединения	
	- клеммные зажимы кассетного типа	Габаритные размеры
C.42	Дополнительные соединительные клеммы	
	- варианты удлинителей	Указатель кодов
C.43	Разделители фаз и задние щитки	



ЖИТЕТЬСЯ НА НАС



Внутренние компоненты



Дополнительные контакты

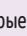

Для выключателей типоразмеров FD, FE и FG

Дополнительные контакты устанавливаются внутри автоматического выключателя в специальном отсеке для вспомогательных устройств, доступ в отсек возможен после снятия передней крышки выключателя. В этом полностью изолированном отсеке предусмотрены ниши, часть которых зарезервирована для дополнительных контактов. Для сохранения логики построения схемы и возможности ее проверки каждый дополнительный контакт имеет заранее определенное положение в отсеке для вспомогательных устройств, которое обозначено специальным символом как на корпусе выключателя, так и на самом вспомогательном устройстве. Внешние провода располагаются в отсеке для вспомогательных устройств в специально предусмотренных и удобно расположенных отверстиях в крышке выключателя, или в каналах с тыльной стороны выключателя. Концы проводов можно зачистить и легко подсоединить к клеммам касет-

ного типа на внутренних вспомогательных устройствах. Эти клеммы предназначены для подсоединения проводов сечением до 2,5 мм².

Для определения правильного места установки в отсеке для вспомогательных устройств в корпусе выключателя и корпусе дополнительных контактов в литье выполнены специальные символы.

Для дополнительных контактов используются символы  для установки справа и  для установки слева.

Для обозначения дополнительных контактов сигнализации перемещения выключателя в положение Сработал (Tripped), тех, которые сигнализируют о том, что выключатель находится в положении Сработал (Tripped), используется символ , а для тех, которые сигнализируют о том, что выключатель находится в положении Сработал (Tripped) в следствии срабатывания функции защиты, используется символ .

В линейке представлено множество контактов, которые полностью отвечают требованиям стандартов EN 60947-5 и UL. Для каждого типоразмера выключателя можно применить три типа индикации - положения главных контактов выключателя, выключатель в положении Сработал (Tripped) и выключатель в положении Сработал (Tripped) в следствии срабатывания функции защиты. Максимальное количество и тип устанавливаемых контактов зависят от типоразмера выключателя (FD, FE, FG). Для выключателей типоразмеров FE и FG втычного или выдвижного исполнения разработан четвертый вид дополнительных контактов, которые отвечают за индикацию трех положений выключателя "Присоединен", "Контроль", "Выдвинут" (дополнительные контакты положения выключателя в касете). Пожалуйста, примите во внимание, что когда дополнительные контакты не установлены в выключатель и не присоединены их тип является противоположным, например НО контакт становится НЗ и НЗ контакт становится НО.

Нумерация контактов каждого устройства указана на схемах, приведенных рядом с каждой фотографией. Например, 5 или 6 На вспомогательной крышке автоматического выключателя имеется отдельный набор кодов, указывающий номер устройства, установленного на выключателе. Например, 1 или 2 Комбинация этих двух кодов является стандартной системой кодирования каждой точки присоединения⁽¹⁾.

Например, 15 или 26

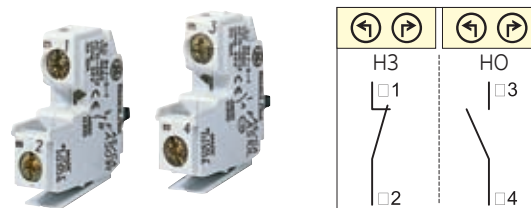
FAS/CA (индикация разомкнутого или замкнутого положения главных контактов выключателя)

Эти дополнительные контакты указывают на положение главных контактов выключателя (разомкнуты или замкнуты). Дополнительный контакт вставляется в блок и фиксируется со щелчком. Предусмотрены 4 различные варианта контакта:

- FAS10L дополнительный НО контакт для установки с левой стороны
- FAS01R дополнительный НО контакт для установки с правой стороны
- FAS10L дополнительный НЗ контакт для установки с левой стороны
- FAS01R дополнительный НЗ контакт для установки с правой стороны

Дополнительные контакты FAS10 и FAS01 так же применяются в наборах для выкатных выключателей типоразмеров FE и FG. Такой набор включает в себя 1НО контакт для каждого положения выключателя (всего 3НО контакта) или 1НО и 1НЗ контакт для каждого положения выключателя (всего 3НО + 3НЗ контакта). Такие наборы легко устанавливаются в касетку.

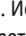
(1) Полное описание см. в разделе с электрическими схемами.



VAM/CDM (дополнительный контакт сигнализации перемещения выключателя в положение Сработал (Tripped))

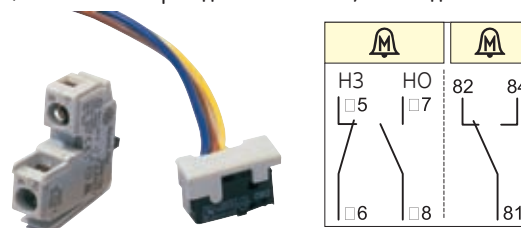
Этот дополнительный контакт указывает на то, что выключатель переместился в положение Сработал (Tripped) по одной из следующих причин:

- сработал расцепитель (защита от перегрузки или от КЗ);
- сработала дифференциальная защита от замыкания на землю);
- была нажата кнопка отключения на передней панели выключателя;
- сработал независимый расцепитель или расцепитель минимального напряжения.

Контакт вставляется в блок и фиксируется со щелчком. Его можно поместить только в специальное гнездо VAM внутри отсека для вспомогательных устройств, обозначенное символом . Использование комбинации контактов VAM и VA позволяет различать типы причин, по которым отключился выключатель.

Предусмотрены следующие 3 модели дополнительного контакта:

- FABAM10 дополнительный контакт с НО контактом для выключателей типоразмеров FE и FG;
- FABAM01 дополнительный контакт с НЗ контактом выключателей типоразмеров FE и FG;
- FABAM11 дополнительный контакт с перекидным контактом только выключателей типоразмеров FD (поставляется с проводами сечением 0,75 мм² и длиной 60 см).



ВАТ/CD (дополнительный контакт сигнализации перемещения выключателя в положение Сработал (Tripped) в следствии срабатывания защиты)

Этот дополнительный контакт указывает на то, что выключатель переместился в положение Сработал (Tripped) по одной из следующих причин:

- сработал расцепитель (защита от перегрузки или от КЗ);
- сработала дифференциальная защита от замыкания на землю. Работу этого контакта можно проверить механически, надавив на рычаг устройства дифференциальной защиты от замыкания на землю, расположенный в нижней части выключателя.

Контакт вставляется в блок и фиксируется со щелчком. Его можно поместить только в специальное гнездо ВАТ внутри отсека для вспомогательных устройств, обозначенное символом.

Использование комбинации контактов ВАМ и ВАТ позволяет различать типы причин, по которым отключился выключатель.

Всего существует 4 исполнения:

Для общего использования:

- FАВАТ10 – дополнительный контакт с НО контактом
- FАВАТ01 – дополнительный контакт с НЗ контактом для использования с терромагнитными или только магнитными расцепителями FE:
- FEВАТ10 – дополнительный контакт с НО контактом
- FEВАТ01 – дополнительный контакт с НЗ контактом

Для выключателей типоразмеров FK

Оптимизированные для использования в выключателях самого большого типоразмера FK, эти дополнительные контакты устанавливаются и подсоединяются тем же способом, что и дополнительные контакты выключателей типоразмеров FD, FE и FG. Эти перекидные дополнительные контакты (form C) представляют собой устройства с простой установкой и фиксацией с помощью защелки и представлены в виде дополнительных контактов положения выключателя и сигнализации срабатывания выключателя. В составе выключателя может быть не более 3-х дополнительных контактов положения выключателя и одного дополнительного контакта срабатывания выключателя. Для индикации положения выдвигного автоматического выключателя выключателя в каскаде (см. с.

C.23 и C.24) используется аналогичный дополнительный контакт. Нумерация контактов каждого устройства указана на схемах, приведенных рядом с каждой фотографией.

Например, 5 или 6

На вспомогательной крышке автоматического выключателя имеется отдельный набор кодов, указывающий номер устройства, установленного на выключателе.

Например, 1 или 2

Комбинация этих двух кодов является стандартной системой кодирования каждой точки соединения.

Например, 15 или 26

FAS/CA (индикация разомкнутого или замкнутого положения главных контактов выключателя)

Эти дополнительные контакты указывают на положение главных контактов выключателя (разомкнуты или замкнуты).

Дополнительный контакт просто вставляется в блок и фиксируется со щелчком, при этом в отсек для дополнительных устройств (с правой стороны) помещается не более трех контактов.

FNS11R – дополнительный перекидной контакт для установки с правой стороны

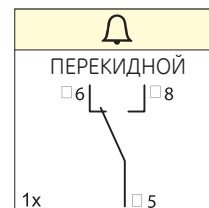


ВА/CD (дополнительный контакт сигнализации срабатывания выключателя).

Этот контакт сигнализирует о срабатывании выключателя.

Он устанавливается в блок со щелчком в отсеке для дополнительных устройств (с правой стороны).

FNBA11R – дополнительный контакт сигнализации срабатывания выключателя, монтируемый справа, перекидной.



Рабочие характеристики

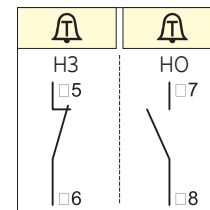
Приведенные значения определены в соответствии со стандартом EN 60947-5-1 и применяются для индуктивных нагрузок

	Переменный ток [A]		Постоянный ток [A]	
	FAS (перекидной)	ВА (перекидной)	FAS (перекидной)	ВА (перекидной)
≤ 24В	10	10	2	2
48В	6	6	1.5	1.5
60В	6	6	1	1
110В	4	4	0.5	0.5
220В	3	3	0.25	0.25
400В	1.5	1.5	-	-

Рабочие характеристики

Эти контакты выдерживают температуры, обусловленные высокими номинальными значениями тока, и могут применяться также для обычных рабочих уровней ПЛК, равных 12В 5мА переменного или постоянного тока. Эти контакты самоочищающиеся, и их срок службы эквивалентен или даже превышает срок службы выключателей. Приведенные ниже значения определены в соответствии со стандартом EN 60947-5-1.

	Переменный ток [A]				Постоянный ток [A]			
	FAS (но/нз)	ВАТ (но/нз)	ВАМ (перекидной)	ВАМ (но/нз)	FAS (но/нз)	ВАТ (но/нз)	ВАМ (перекидной)	ВАМ (но/нз)
≤ 24В	10	10	10	10	2.5	2.5	4	2.5
48В	10	10	10	10	1.4	1.4	0.5	1.4
60В	10	10	10	10	1	1	0.3	1
110В	6	6	6	6	0.55	0.55	0.2	0.55
220В	3	3	3	3	0.27	0.27	0.1	0.27
380В	2	2	2	2	0.2	0.2	-	0.2
500В	1.5	1.5	-	1.5	-	-	-	-
600В	1.2	1.2	-	1.2	-	-	-	-



A

B

C

D

E

F

G

X



Внутренние принадлежности

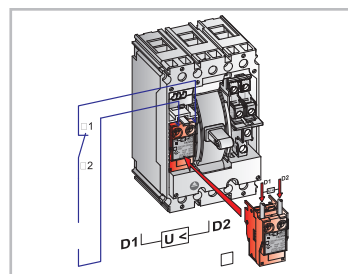
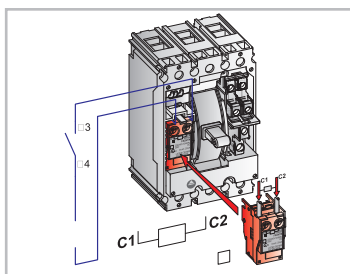
Дополнительные расцепители

Независимый расцепитель и расцепитель минимального напряжения могут легко и удобно устанавливаться в отсек для вспомогательных устройств, доступ в который обеспечивается после снятия крышки выключателя. В этом полностью изолированном отсеке предусмотрено несколько ниш, одна из которых зарезервирована для независимого расцепителя и расцепителя минимального напряжения. Внешние провода располагаются в отсеке для вспомогательных устройств в специально предусмотренных и удобно расположенных отверстиях в крышке выключателя, или в каналах с тыльной стороны выключателя.

Концы проводов можно зачистить и легко подсоединить к клеммам кассетного типа на внутренних вспомогательных устройствах. Эти клеммы предназначены для подсоединения проводов сечением до 2,5 мм².

Дополнительные расцепители, отключают выключатель, когда его главные контакты замкнуты, а поворотная рукоятка установлена в положение On (Вкл). Когда главные контакты выключателя разомкнуты, а поворотная рукоятка установлена в положение Off (Откл) или Trip (Сработал), активация дополнительных расцепителей не будет иметь никакого эффекта.⁽¹⁾

Дополнительные расцепители для выключателей типоразмеров FD, FE, FG



Независимый расцепитель (SHT/EA)

Независимые расцепители и расцепители минимального напряжения Record Plus™ подходят для всех типоразмеров выключателей в плоть до 630А и отличаются уникальным сочетанием низкого потребления электроэнергии и блокировки для защиты от прикосновения. Большинство трасцепителей имеет версии для питания от переменного и постоянного тока с несколькими уровнями напряжения питания. Если автоматический выключатель включен (ON) и независимый расцепитель активирован, то выключатель сработает, в результате чего его главные контакты разомкнутся. Устройство может быть постоянно активировано, если на него подается номинальное напряжение, в этом случае его можно использовать как блокировочную катушку. Соединительные зажимы имеют маркировку C1 и C2. Для управления независимым расцепителем могут использоваться переключатели, релейные контактные группы и кнопки. Использование кнопок с подсветкой ограничено мощностью, потребляемой лампами подсветки, и значением тока, при котором происходит срабатывание независимого расцепителя. В данном случае общее потребление ламп не должно превышать 2мА.

Рабочий диапазон по напряжению 0.7 - 1.1 Un
 Минимальная длительность импульса 10мс
 Общее время отключения ≤ 50мс

Расцепитель минимального напряжения (UVR/MV)

Если автоматический выключатель включен (ON) и расцепитель минимального напряжения деактивирован, выключатель сработает, в результате чего его главные контакты разомкнутся. В обесточенном состоянии расцепитель блокирует перемещение главных контактов выключателя и может применяться в качестве блокировочной катушки. Соединительные зажимы имеют маркировку D1 и D2. Обесточивание расцепителя или падение напряжения его питания до величины ниже указанного предела приведет к его срабатыванию и отключению выключателя. Для предотвращения случайных отключений по причине частых падений напряжения предусмотрен расцепитель минимального напряжения с задержкой срабатывания. Для этой цели используется блок задержки срабатывания с регулируемыми настройками, который устанавливается во внешний щиток на направляющей DIN и связан с расцепителем минимального напряжения постоянного тока (DC UV). Эта модель работает только от источника переменного напряжения 230/240В.

Рабочий диапазон напряжений (все типы):
 Активирование расцепителя в диапазоне между 0.35 - 0.7 Un
 Деактивирование расцепителя в диапазоне между 0.85 - 1.1 Un
 Минимальное время срабатывания 10мс
 Общее время срабатывания (без задержки срабатывания) ≤ 50мс
 Модель с (опциональной) задержкой срабатывания регулируется в диапазоне 100-250мс

Независимый расцепитель – рабочие характеристики

Номинальное напряжение	Потребляемый ток, мА		Потребляемая мощность, мВт/мВА	
	Бросок тока	Удержание	Бросок тока	Удержание
12В пост. тока	200	200	2.4	2.4
24В перем. и пост. тока	150	150	3.6	3.6
48В перем. и пост. тока	60	60	2.88	2.88
110/130В перем. и пост. тока	40	40	4.8	4.8
220/240В перем. тока, 250В пост. тока	20	20	4.6	4.6
440/440В перем. тока	15	15	6.6	6.6
480В перем. тока	15	15	7.2	7.2

Расцепитель минимального напряжения – рабочие характеристики

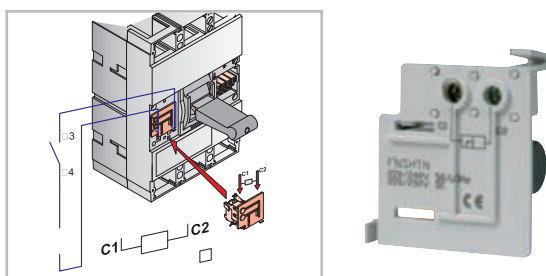
Номинальное напряжение	Потребляемый ток, мА		Потребляемая мощность, мВт/мВА	
	Бросок тока	Удержание	Бросок тока	Удержание
24В перем. и пост. тока	50	50	1.2	1.2
48В перем. и пост. тока	20	20	0.96	0.96
110/130В перем. и пост. тока	15	15	1.8	1.8
220/240В перем. тока, 250В пост. тока	15	15	3.45	3.45
440/440В перем. тока	15	15	6.6	6.6
480В перем. тока	15	15	7.2	7.2

(1) Неприменимо для расцепителей минимального напряжения, выключателей типоразмера FK.



Дополнительные расцепители для выключателей типоразмеров FK

Независимый расцепитель (SHT/EA)



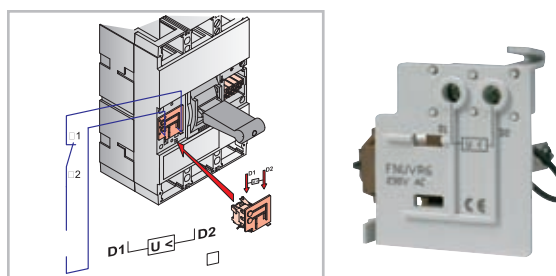
Если автоматический выключатель включен (ON) и независимый расцепитель активирован, то выключатель сработает, в результате чего его главные контакты разомкнутся. Расцепитель может быть постоянно активирован, если на него подается номинальное напряжение, в этом случае его можно использовать как блокировочную катушку. Соединительные зажимы имеют маркировку C1 и C2. Для управления независимым расцепителем используются переключатели, релейные контактные группы и кнопки.

Рабочий диапазон по напряжению 0,7–1,1 U_n
 Минимальная длительность импульса 10мс
 Общее время отключения ≤ 50 мс

Независимый расцепитель – рабочие характеристики

Номинальное напряжение	Потребляемый ток, мА		Потребляемая мощность, мВт/мВА	
	Бросок тока	Удержание	Бросок тока	Удержание
24В перем. и пост. тока	12,5	1,3	300	30
48В перем. и пост. тока	6,3	0,6	300	30
110/130В перем. и пост. тока	2,3	0,2	300	30
220/240В перем. тока, 250В пост. тока	1,2	0,1	300	30
380/400В перем. тока	0,8	0,1	300	30

Расцепитель минимального напряжения (UVR/MV)



Если автоматический выключатель включен (ON) и расцепитель минимального напряжения деактивирован, выключатель сработает, в результате чего его главные контакты разомкнутся. В обесточенном состоянии расцепитель блокирует перемещение главных контактов выключателя и может применяться в качестве блокировочной катушки. Соединительные зажимы имеют маркировку D1 и D2. Обесточивание расцепителя или падение напряжения его питания до величины ниже указанного предела приведет к его срабатыванию и отключению выключателя. Для предотвращения случайных отключений по причине частых падений напряжения предусмотрен расцепитель минимального напряжения с задержкой срабатывания. Для этой цели используется блок задержки срабатывания с регулируемыми настройками, который устанавливается во внешний щиток на направляющей DIN и связан с расцепителем минимального напряжения постоянного тока (DC UV). Эта модель работает только от источника переменного напряжения 230/240В.

Рабочий диапазон напряжений (все типы):

Активирование расцепителя в диапазоне между 0,35–0,7 U_n
 Деактивирование расцепителя в диапазоне между 0,85–1,1 U_n
 Минимальное время срабатывания 10мс
 Общее время срабатывания (без задержки срабатывания) ≤ 50 мс
 Модель с (опциональной) задержкой срабатывания регулируется в диапазоне 100–250мс

Расцепитель минимального напряжения – рабочие характеристики

Номинальное напряжение	Потребляемый ток, мА		Потребляемая мощность, мВт/мВА	
	Бросок тока	Удержание	Бросок тока	Удержание
24В пост. тока	1,3	0,13	30	3
24В перем. тока	1,3	0,13	30	3
48В пост. тока	0,6	0,06	30	3
110/127В перем. тока	0,2	0,02	30	3
230В перем. тока	0,1	0,01	30	3
400/415В перем. тока	0,1	0,01	30	3

Внешние принадлежности

Устройства дифференциальной защиты от замыкания на землю (RCD)

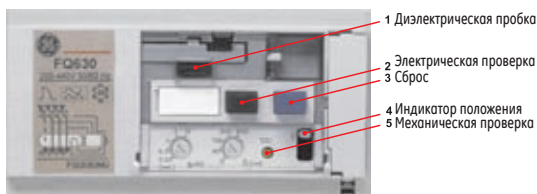
Автоматический выключатель *Record Plus*TM может обеспечить дифференциальную защиту от токов замыкания на землю за счет дополнительного устройства дифференциальной защиты от замыкания на землю (RCD - выключатель дифференциального тока, residual current device). Линейка состоит из трех- и четырехполюсных полностью интегрированных встраиваемых устройств, устанавливаемых сбоку (выключатели типоразмера FD), или ниже выключателя (выключатели типоразмеров FE и FG). Во всех случаях блок RCD сопрягается непосредственно с автоматическим выключателем без применения каких-либо вторичных проводов или соединений. Каждое устройство RCD оснащено датчиком, который размещается вокруг всех проводников фаз и нейтрали, и определяет векторную сумму протекающих по ним токов. Когда эта сумма перестает быть равной нулю, предполагается, что происходит замыкание тока на землю. Если эта величина превышает пороговое значение, заданное на устройстве RCD, срабатывает

автоматический выключатель, подсоединенный к устройству. Устройство RCD питается от линейного напряжения выключателя, к которому это устройство подсоединено. Благодаря применению многофазного моста, устройство продолжает работать при наличии лишь одной фазы и нейтрали. Ниша на устройстве RCD вмещает один НО или НЗ контакт сигнализации срабатывания, через который передаются удаленные сигналы о срабатывании дифференциальной защиты от замыкания на землю. Сборка, включающая в себя автоматический выключатель *Record Plus*TM и устройства RCD, может быть подключена таким же образом, что и любой автономный выключатель, и поставляется в виде стационарных или втычных устройств.

Узел для подключения устройства RCD к выключателю в точности подходит к клеммам автоматического выключателя, что позволяет использовать все стандартные клеммы выключателя.

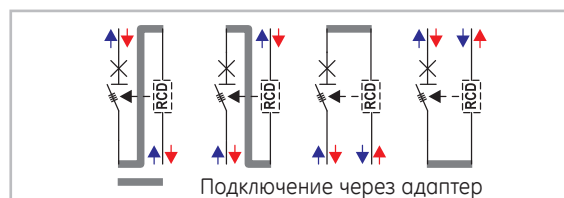
Разработанные в полном соответствии с самыми последними стандартами МЭК 947 (промышленное применение), МЭК 755, устройства RCD *Record Plus*TM поставляются в исполнениях для монтажа сбоку или снизу в виде трех- и четырехполюсных блоков. Показанные ниже органы настройки, защищены от несанкционированного доступа и являются общими для всего ряда устройств и включают в себя функцию проверки механической и электрической частей устройства.

Кнопка механической проверки служит для проверки работы



механической части выключателя и устройства RCD без подачи электропитания, в то время как кнопка электрической проверки служит для проверки как электрической, так и механической работы устройства. Для того, чтобы при проверке диэлектрической прочности (испытание на пробой) автоматического выключателя с устройством RCD не повредить электронные элементы, в устройство вставляется так называемая «диэлектрическая разъединительная пробка». Для этого во всех устройствах имеется спереди вырез стандартного размера - 45мм. На каждом устройстве предусмотрен ряд настроек порога срабатывания по току и по времени, а также функция блокирования задержки срабатывания при пороге срабатывания, настроенном на 30 мА. Устройства относятся к классу, устойчивы к броскам тока (500А 8/20мс) и защищены прозрачной крышкой, исключающей несанкционированный доступ.

Устройство RCD для автоматических выключателей типоразмера FD поставляется в двух исполнениях: для монтажа справа от выключателя или под выключателем. RCD для монтажа справа выпускается в двух вариантах. Первый вариант поставляется вместе с многофункциональным монтажным комплектом для установки на направляющей DIN, включая соединительный комплект для подключения устройства RCD к выключателю. Соединительный комплект позволяет пользователю подавать питание на сборку, состоящую из выключателя и устройства RCD, с нескольких сторон при размещении устройства RCD до или после выключателя. Второй вариант устройства RCD для установки справа предназначен для монтажа с помощью винтов и поставляется вместе с упрощенным соединительным комплектом (см. приведенный ниже эскиз). Для обоих устройств с установкой справа предусмотрен монтаж пластины с вырезом 45 или 64мм. Это позволяет монтировать устройство вместе с другими модульными устройствами, устанавливаемыми на направляющей DIN, или с другими выключателями.



Вариант установки с помощью винтов, имеет только два вида соединения (показан на рисунке справа).



Устройства RCD для выключателей типоразмеров FE и FG предназначены для установки непосредственно под выключателем, образуя интегрированный выключатель с устройством RCD. Все устройства, устанавливаемые снизу, поставляются в виде трех- и четырехполюсных блоков и имеют органы настройки, единые для всей линии устройств.



Обзор устройств дифференциальной защиты от замыкания на землю

	FDQI или S Устанавливается справа от выключателей типоразмера FD	FDQ ⁽¹⁾ Устанавливается под выключателем в типоразмера FD ⁽¹⁾	FEQ ⁽¹⁾ Устанавливается под выключателем в типоразмера FE ⁽¹⁾	FEQ ⁽¹⁾ Устанавливается под выключателем в типоразмера FE ⁽¹⁾	FGQ ⁽¹⁾ Устанавливается под выключателем в типоразмера FG ⁽¹⁾
In (A)	160	160	160	250	400/630
Количество полюсов	3-4	3-4	3-4	3-4	3-4
Задержка при 2 I _{dn} [мс]	Мгнов.-60-150-300-600	Мгнов.-60-150-300-600	Мгнов.-60-150-300-600	Мгнов.-60-150-300-600	Мгнов.-60-150-300-600
Общее время срабатывания при 2 I _{dn} [мс]	40-100-190-340-640	40-100-190-340-640	40-100-190-340-640	40-100-190-340-640	40-100-190-340-640
Применимые напряжения (перем. тока 50/60 Гц)	220-440В / 440-690В	220-440В / 440-690В	220-440В / 440-690В	220-440В / 440-690В	220-440В / 440-690В
Значение I _{dn} [A]	0.03 - 0.3 - 1 - 3 - 10	0.03 - 0.3 - 1 - 3 - 10	0.03 - 0.3 - 1 - 3 - 10	0.03 - 0.3 - 1 - 3 - 10	0.03 - 0.3 - 1 - 3 - 10

(1) Должны быть подключены к расцепителю автоматического выключателя.

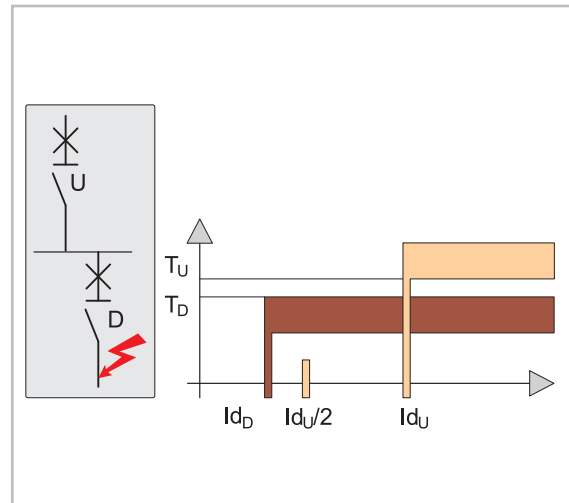
Селективность

Чтобы обеспечить селективность между двумя устройствами защиты от замыкания на землю, применяются следующие правила.

$I_{dU} > 2 \times I_{dD}$
 где I_{dU} - порог срабатывания для устройства, расположенного выше, а I_{dD} - порог срабатывания для устройства, расположенного ниже.

$T_{rU} > T_{oD}$
 где T_{rU} - время реакции устройства, расположенного выше, а T_{oD} - общее время отключения выключателя с установленным RCD, расположенного ниже.

В приведенной ниже таблице показаны комбинации, при которых обеспечена селективность или дискриминация с учетом заданных порогов срабатывания и времени срабатывания.



Данные по селективности

Верхнее / Нижнее	I _{dn} (mA)	Elfa Plus "S"		F-Q RCD 60мс			F-Q RCD 150мс			F-Q RCD 300мс			F-Q RCD 600мс		
		300	1000	300	1000	3000	300	1000	3000	300	1000	3000	300	1000	3000
ElfaPlus Мгновенн. тип	30	T	T	T	T	T	T	T	T	T	T	T	T	T	T
	300		T		T	T	T	T	T	T	T	T	T	T	T
	1000					T		T	T	T	T	T	T	T	T
ElfaPlus Тип S	30						T	T	T	T	T	T	T	T	T
	300							T	T	T	T	T	T	T	T
	1000								T	T	T	T	T	T	T
FD-Q RCD настроен. на мгновенн.срабатывание	30		T		T	T	T	T	T	T	T	T	T	T	T
	300					T		T	T	T	T	T	T	T	T
	1000							T	T	T	T	T	T	T	T
FD-Q RCD настроен. на время срабатывания 60мс	30						T	T	T	T	T	T	T	T	T
	300							T	T	T	T	T	T	T	T
	1000								T	T	T	T	T	T	T
FD-Q RCD настроен. на время срабатывания 150мс	30									T	T	T	T	T	T
	300										T	T	T	T	T
	1000											T	T	T	T
FD-Q RCD настроен. на время срабатывания 300мс	30												T	T	T
	300													T	T
	1000														T
	3000														

T = полная селективность.



Внешние принадлежности

Поворотные рукоятки

Поворотные рукоятки *Record Plus*™ предназначены специально для преобразования линейного движения выключателя во вращательное в пределах угла 90°. Это достигается за счет простого подсоединения переходной коробки к передней панели выключателя.

Эта конструкция универсальна для всей серии автоматических выключателей, состояние OFF (Выкл) соответствует положению 3 часа по условному циферблату, а состояние OFF (Выкл) соответствует положению 6 часов по условному циферблату. Третье положение выключателя TRIP (Сработал) расположено между положениями ON и OFF.

В конструкции предусмотрено место для двух контактных блоков раннего замыкания и позднего размыкания, которые в целях экономии времени монтажа поставляются предварительно смонтированными и подключенными к конкретной поворотной рукоятке. Конструкция каждой поворотной рукоятки *Record Plus*™ позволяет устанавливать от одного до трех навесных блокировочных замков размером от 5 до 8мм для блокировки выключателя в положении OFF (Выкл).

Поворотная рукоятка *Record Plus*™, устанавливаемая непосредственно на передней части выключателя



Специально сконструированный переходный блок с рукояткой устанавливается непосредственно на передней части выключателя. Поворотная рукоятка выпускается серого цвета для обычных областей применения и желтого или красного цвета для использования в станках.

Поворотная рукоятка, выступающая через дверцу или крышку



Эта конструкция специально рассчитана на установку выключателя за дверцей или крышкой с выступающей через дверцу рукояткой. Такая поворотная рукоятка позволяет не открывать каждый раз дверцу или не снимать крышку, имеет блокировку в положении ON (Вкл) и оснащена механизмом, который автоматически расцепляет выключатель при отсутствии дверцы или крышки (с возможностью отмены такого отключения). Поворотная рукоятка выпускается серого цвета для обычных областей применения и желтого или красного цвета для использования в станках.

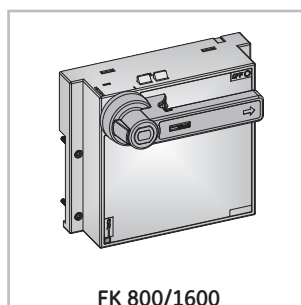
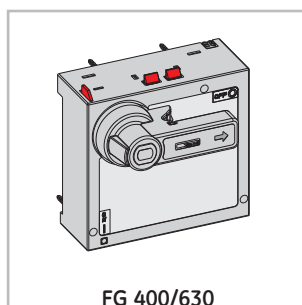
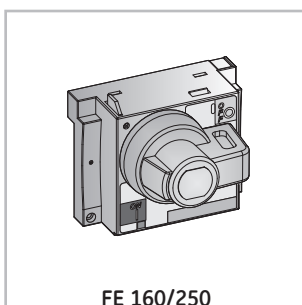
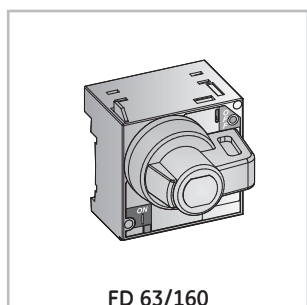
Предусмотрено специальное исполнение с двумя нормально разомкнутыми вспомогательными контактами (FABAM10), которые на заводе установлены и подсоединены проводами сечением 0,75мм² и длиной 60см. Рекомендуется установить специальный фланец на отверстие в дверце, через которое



проходит поворотная рукоятка. В переднюю часть рукоятки может вставляться дополнительный замок типа Ronis или Profalux, который позволяет запирать выключатель так же, как навесными блокировочными замками. Врезные замки типа Ronis

выпускаются в нескольких исполнениях:

- исполнение, в котором каждый замок имеет свой собственный номер ключа;
- исполнение с возможностью выбрать один из шести ключей для нескольких замков.



Поворотная рукоятка с монтажом на панель или дверцу щита



В данном случае рукоятка и накладная пластина устанавливаются с лицевой стороны дверцы или панели и соединяются с автоматическим выключателем удлинительным валом, который вставляется в переходный блок, монтируемый непосредственно на передней части выключателя. Общая глубина (от тыльной поверхности автоматического выключателя, установленного за дверцей или панелью, до лицевой поверхности дверцы или панели) такой конструкции может достигать 350мм.

Поворотная рукоятка выпускается серого цвета для обычных областей применения и желтого или красного цвета для использования в станках. В стандартном исполнении предусмотрены блокировочные устройства, предотвращающие открывание дверцы, когда выключатель установлен в положение ON (Вкл). Для отключения блокировки см. красные указатели на передней части накладной пластины.

У всех поворотных ручек *Record Plus*TM с монтажом на дверцу или панель дверце предусмотрено стандартное отверстие, исключающее проблемы при установке, такие как перекося вал и чрезмерные зазоры в высверливаемых пользователем отверстиях.

Поворотная рукоятка выпускается серого или желтого/красного цвета и поставляется вместе с переходным блоком для установки на переднюю часть выключателя, определителем положения установки, валом, рукояткой с накладной пластиной для установки на дверцу или панель и всем необходимым крепежом. Рукоятка с монтажом на дверцу или панель щита имеет степень защиты IP54.

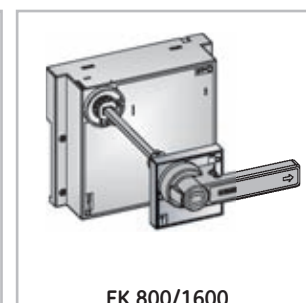
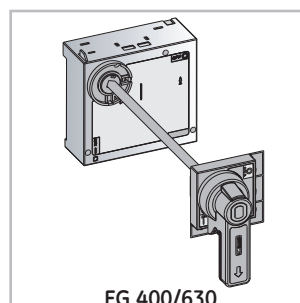
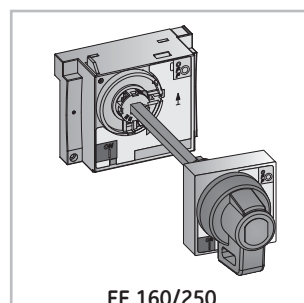
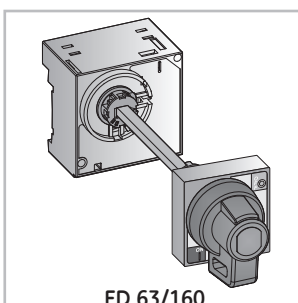


Предусмотрено специальное исполнение с двумя нормально разомкнутыми вспомогательными контактами (FABAM10), которые на заводе установлены и подсоединены проводами сечением 0,75мм² и длиной 60см.



В переднюю часть рукоятки может вставляться дополнительный замок типа Ronis или Profalux, который позволяет запирать выключатель так же, как навесными блокировочными замками. Врезные замки типа Ronis выпускаются в нескольких вариантах:

- вариант, в котором каждый замок имеет свой собственный номер ключа;
 - исполнение с возможностью выбрать один из шести ключей для нескольких замков.
- Для особых случаев применения рукоятки предусмотрен ряд принадлежностей:
- вспомогательное устройство, позволяющее вставлять боуденовский трос (гибкий элемент) в переходник поворотной рукоятки для управления расцеплением выключателя с лицевой стороны дверцы;
 - переходник, позволяющий применять устройство выдвижного типа на выключателях типоразмеров FE, FG и FK;
 - комплект для удлинения вала, увеличивающий глубину установки более чем на 350мм (до 600мм).



Внешние принадлежности

Поворотные рукоятки – принадлежности

Комплект для удлинения вала



- Комплект для удлинения вала позволяет устанавливать выключатель с монтируемой на дверце или панели поворотной рукояткой на глубину до 600мм (от тыльной поверхности выключателя до лицевой поверхности дверцы).
- Комплект включает в себя вал и переходник, предотвращающий перекося вала.
- Доступен для всех типоразмеров.



Замок

В переднюю часть рукоятки может вставляться дополнительный замок типов Ronis или Profallux, который позволяет блокировать выключатель так же, как и навесными замками. Имеются следующие версии

замков Ronis:

- Версия замков с разными номерами ключей.
- Версия замков с возможностью выбора одного из 6 специально выделенных номеров ключей для нескольких замков.

Переходные блоки для параллельной установки рукояток



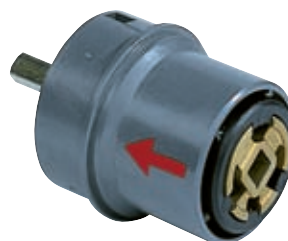
- Комплект накладок для заполнения промежутка между выключателями с поворотными рукоятками, проходящими через крышку.
- Комплект обеспечивает эстетически привлекательный внешний вид передних панелей выключателей.
- Доступны для типоразмеров FD и FE.

Гибкий элемент управления отключением (боуденовский трос)



- Предназначен для управления поворотной рукояткой, монтируемой на дверце или панели щита.
- С помощью боуденовского троса можно управлять выключателем с помощью кнопки, расположенной на передней панели или дверце щита (трос в комплект поставки не входит).
- Доступен для типоразмеров FE и FG.

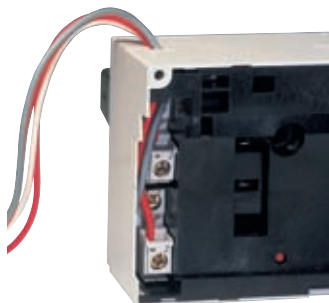
Переходник для выдвижной системы



- Применяется с монтируемой на дверце или панели поворотной рукояткой, оснащенной стандартным или удлиненным валом.
- Работает при нескольких положениях выключателя в выдвижной системе (различных по глубине, выдвинут и подключен).

- Телескопическая конструкция позволяет закрывать дверцу или панель, когда выключатель находится в выдвинутом положении.
- Доступен для типоразмеров FE, FG и FK.

Дополнительные контакты



- Специальные исполнения поворотных ручек оснащаются двумя нормально открытыми контактами FAVAM. Они замыкаются до замыкания основных контактов и размыкаются после размыкания основных контактов выключателя.

- Контакты поставляются уже смонтированными в рукоятку и подключенными двумя кабелями сечением 0,75мм² и длиной 60см. Доступны для типоразмеров FD, FE, FG и FK.

Внешние принадлежности

Электрические элементы управления

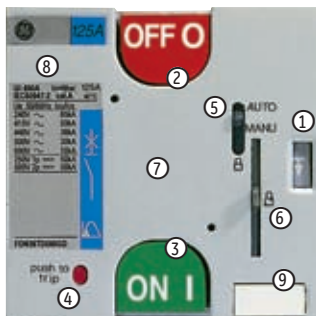
Для управления автоматическим выключателем *Record Plus*™ с помощью электрической системы предусмотрены электрические приводы, монтируемые на передней панели. Эти приводы легко устанавливаются на переднюю панель автоматического выключателя и обеспечивают время срабатывания 75 миллисекунд или менее. Выпускаются специальные электрические элементы управления для всех типоразмеров (FD, FE, FG или FK), обладающие одними и теми же специфическими конструктивными особенностями. Электропривод *Record Plus*™ имеет три положения: OFF (Выкл), TRIP (Сработал) и ON (Вкл), подключается по трехпроводной схеме и характеризуется высоким быстродействием: все приводы замыкают контакты в течение 75мс.

Рабочая панель, расположенная на передней панели электропривода, позволяет выбирать между двумя рабочими положениями:

– электрическим или ручным.

На панели установлены следующие принадлежности: навесное блокировочное устройство или врезной замок для блокировки системы в положении OFF (Выкл), индикаторы положения и ручной элемент управления. Устройства подсоединяются с помощью зажимов кассетного типа IPXXB, доступ к которым осуществляется с передней панели выключателя и которые расположены в непосредственной близости от клемм внутренних принадлежностей. Зажимы кассетного типа позволяют подсоединять провода сечением от 0,5 до 2,5мм².

Эксплуатация



- ① Индикация состояния выключателя -OFF (Выкл)-ON(Вкл)-Tripped (Сработал)
- ② Кнопка включения выключателя "ON"
- ③ Кнопка отключения выключателя "OFF"
- ④ Кнопка "быстрого" (аварийного) отключения выключателя
- ⑤ Переключатель режима работы (Ручной/Автоматический)
- ⑥ Блокировка выключателя на висячий замок (только для положения -O- Off)
- ⑦ Область зарезервированная для установки пользователем опциональной блокировки на замок с ключом
- ⑧ Табличка с параметрами автоматического выключателя
- ⑨ Место для наименования отходящей линии

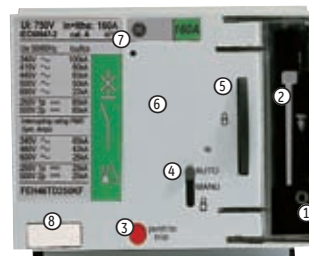
Электрический привод для автоматического выключателя типоразмера FD

Глубина и размер вырезаемого отверстия в передней панели щита у комбинаций выключатель+электрический привод для типоразмера FD и FE одинаковые. Это позволяет устанавливать их в один ряд.

В комплект поставки каждого автоматического выключателя входят две дополнительные таблички с данными выключателя. Они необходимы для размещения на передней части электрического привода (стандартная табличка размещенная на выключателе не видна после установки электрического привода).

Электрический привод выключателя FD имеет две катушки одна для включения автоматического выключателя, другая для отключения. Привод может работать в автоматическом и ручном режиме. При выборе ручного режима управление выключателем осуществляется при помощи кнопок OFF и ON. Кнопка аварийного отключения выключателя работает в обоих режимах работы привода.

Возможна блокировка выключателя в положении OFF как на висячий замок так и на замок с ключом. Электрический привод имеет четкую индикацию состояния выключателя "ON" (Вкл), "OFF" (Выкл) "Tripped" (Сработал) а также место для размещения таблички с параметрами выключателя.



- ① Индикация состояния выключателя -OFF (Выкл)-ON(Вкл)-Tripped (Сработал)
- ② Рукоятка для коммутации выключателя (сверху прозрачная крышка)
- ③ Кнопка "быстрого" (аварийного) отключения выключателя
- ④ Переключатель режима работы (Ручной/Автоматический)
- ⑤ Блокировка выключателя на висячий замок (только для положения -O- Off)
- ⑥ Область зарезервированная для установки пользователем опциональной блокировки на замок с ключом
- ⑦ Табличка с параметрами автоматического выключателя
- ⑧ Место для наименования отходящей линии

Моторный привод для автоматического выключателя типоразмера FE

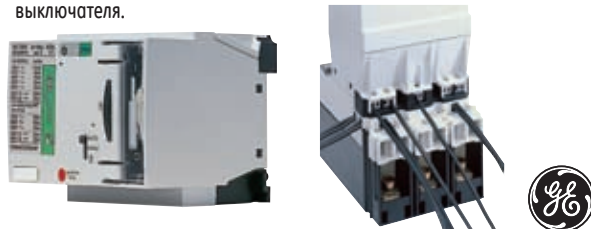
Глубина и размер вырезаемого отверстия в передней панели щита у комбинаций выключатель+моторный привод для типоразмера FD и FE одинаковые. Это позволяет устанавливать их в один ряд.

В комплект поставки каждого автоматического выключателя входят две дополнительные таблички с данными выключателя. Они необходимы для размещения на передней части моторного привода (стандартная табличка размещенная на выключателе не видна после установки моторного привода).

Моторные приводы для выключателей FE снабжены электромотором, который включает и отключает выключатель. Привод может работать в автоматическом и ручном режиме. В ручном режиме управление выключателем осуществляется при помощи рукоятки, которая находится под прозрачной крышкой (возможность открыть крышку есть только, тогда когда привод переключен в ручной режим работы).

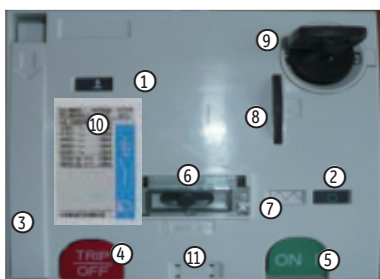
Кнопка аварийного отключения выключателя работает в обоих режимах работы привода.

Возможна блокировка выключателя в положении OFF как на висячий замок так и на замок с ключом. Моторный привод имеет четкую индикацию состояния выключателя "ON" (Вкл), "OFF" (Выкл) "Tripped" (Сработал) а также место для размещения таблички с параметрами выключателя.



Электрические элементы управления

Эксплуатация



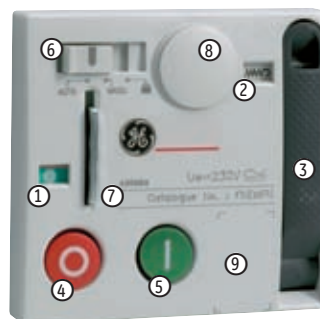
- ① Индикация состояния выключателя -Tripped- -Non tripped- (сработал, не сработал)
- ② Индикация состояния выключателя -O- -I- (OFF (Выкл) или ON (Вкл))
- ③ Рукоятка для отключения выключателя -O-OFF (Выкл)
- ④ Кнопка "быстрого" (аварийного) отключения выключателя
- ⑤ Кнопка включения выключателя "ON"
- ⑥ Переключатель режима работы (Ручной/Автоматический), с возможностью опломбирования
- ⑦ Индикатор состояния пружины
- ⑧ Блокировка выключателя на висячий замок (только для положения -O- Off)
- ⑨ Опциональная блокировка на замок с ключом устанавливаемая пользователем
- ⑩ Табличка с параметрами автоматического выключателя
- ⑪ Место для наименования отходящей линии

Моторный привод для автоматического выключателя типоразмера FG

Обновленное устройство, с возможностью простой и легкой установки на выключатель типоразмера FG в любой момент. Каждый моторный привод можно с легкостью установить благодаря возможности доступа к вторичным цепям всех внутренних принадлежностей. Легкость и простота установки обеспечивается специальным навесным механизмом. После установки моторного привода и присоединения вторичных цепей просто закройте навесной механизм и моторный привод будет надежно присоединен к выключателю.

Моторный привод для выключателей типоразмера FG имеет электромотор для отключения выключателя и катушку для его включения. Моторный привод имеет два режима работы Автоматический и Ручной (в ручном режиме можно пользоваться только рукояткой для коммутации выключателя). Кнопка аварийного отключения выключателя работает в обоих режимах работы привода.

Возможна блокировка выключателя в положении OFF как на висячий замок так и на замок с ключом. Моторный привод имеет четкую индикацию состояния выключателя "ON" (Вкл), "OFF" (Выкл) "Tripped" (Сработал), а также место для размещения таблички с параметрами выключателя.



- ① Индикация состояния выключателя -O- -I- (OFF (Выкл), ON (Вкл) или Tripped (Сработал))
- ② Индикация состояния привода готовность к Включению / Отключению
- ③ Рукоятка для отключения выключателя -O-OFF (Выкл)
- ④ Кнопка "быстрого" (аварийного) отключения выключателя
- ⑤ Стандартная версия. Переключатель режима работы рукоятки (отключение -OFF- или -ON- включение)
- ⑤ Расширенная версия (не показано) кнопка активации катушки включения "ON"
- ⑥ Переключатель режима работы (Ручной/Автоматический/ Заблокирован)
- ⑦ Блокировка выключателя на висячий замок (только для положения -O- Off)
- ⑧ Опциональная блокировка на замок с ключом устанавливаемая пользователем
- ⑨ Табличка с параметрами автоматического выключателя

Моторный привод для автоматического выключателя типоразмера FK

Обновленное устройство, с возможностью простой и легкой установки на выключатель типоразмера FK в любой момент. Моторный привод с легкостью устанавливается на выключатель вместо его верхней крышки и это можно делать непосредственно на месте. Моторный привод прикручивается к выключателю обеспечивая механическое и электрическое присоединение. Улучшенная версия моторного привода доступна для 3-х и 4-х полюсных выключателей на 630, 800, 1000 и 1600A типоразмера FK.

Стандартные моторные привода для выключателей FK снабжены электромотором, который включает и отключает выключатель. Моторный привод имеет два режима работы Автоматический и Ручной (в ручном режиме можно пользоваться только рукояткой для коммутации выключателя). Кнопка аварийного отключения выключателя работает в обоих режимах работы привода.

Расширенная версия моторного привода для выключателей типоразмера FK включает в себя электромотор для отключения выключателя и катушку для включения выключателя. Моторный привод имеет два режима работы Автоматический и Ручной (в ручном режиме можно пользоваться только рукояткой для коммутации выключателя). Кнопка аварийного отключения выключателя работает в обоих режимах работы привода.

Возможна блокировка выключателя в положении OFF как на висячий замок так и на замок с ключом. Моторный привод имеет четкую индикацию состояния выключателя "ON" (Вкл), "OFF" (Выкл) "Tripped" (Сработал), а также место для размещения таблички с параметрами выключателя.

Технические характеристики

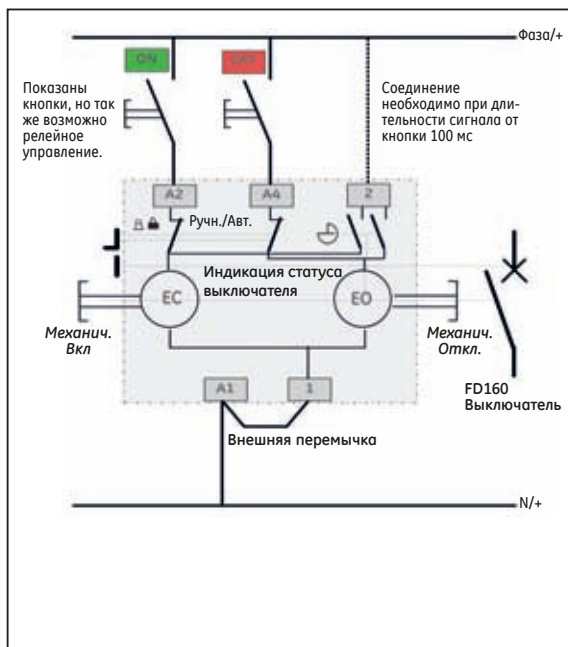
Время срабатывания	FD63 и FD160	FE160 и FE250	FG400 и FG630	FK800, FK1250 и FK1600
Получен импульс On (Вкл), выключатель включен (приводом)	50мс	100мс	50мс	50мс
Получен импульс Off (Выкл), выключатель выключен (приводом)	50мс	100мс	8 с	12 с
Получен импульс Off (Выкл), выключатель выключен (расцепителем SHT/UVR – независимым или минимального напряжения)	50мс	50мс	50мс	50мс
Reset (Сброс) – время между получением импульса OFF и следующего импульса ON	80мс	80мс	8 с	12 с
Потребляемая мощность и необходимые номинальные характеристики				
Кратковременная мощность импульса выключения (OFF)	700ВА/Вт	700ВА/Вт	500ВА/Вт	500ВА/Вт
Постоянная потребляемая мощность в положении OFF (Выкл)	0	0	0	0
Кратковременная мощность импульса включения (ON)	700ВА/Вт	700ВА/Вт	500ВА/Вт	500ВА/Вт
Постоянная потребляемая мощность в положении ON (Вкл)	0	0		
Потребная номинальная мощность трансформатора (ВА, только для перем. тока)	300ВА ⁽¹⁾	300ВА ⁽¹⁾	300ВА	300ВА
Потребный номинальный ток для кнопки или контакта (А)				
AC12 24В перем. тока	-	-	6	6
AC12 230В перем. тока	2	2	2	2
AC15 24В перем. тока	4	4	4	4
AC15 230В перем. тока	1	1	1	1
DC12 24В пост. тока	-	-	10	10
DC12 220В пост. тока	4	4	4	4
DC14 24В пост. тока	4	4	4	4
DC14 220В пост. тока	1	1	1	1
Срок службы				
Механическая износостойкость	10000	10000	5000	5000
Циклов в час	120	120	60	30

(1) Для систем с номинальным напряжением 24В требуется трансформатор мощностью 630ВА.

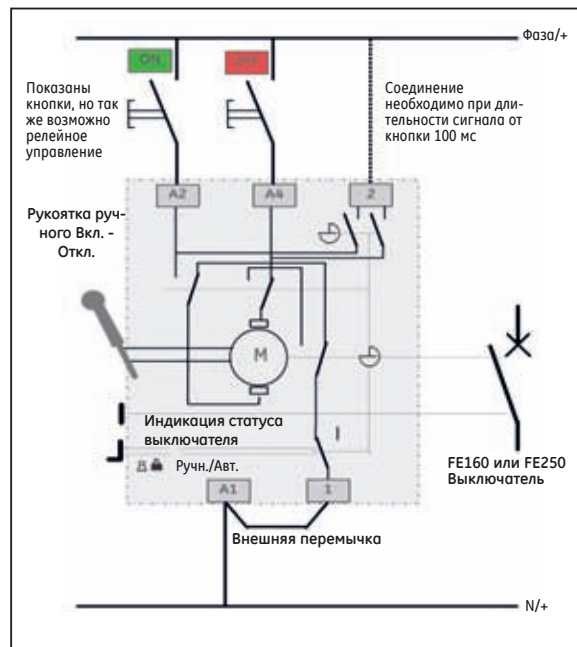
Электрические элементы управления

Схемы подключения электрических приводов пользователем

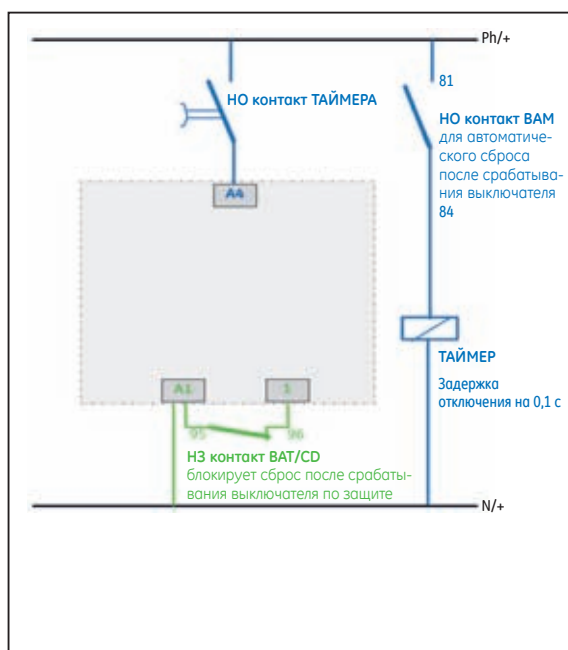
Стандартная схема подключения электрического привода для выключателей типоразмера FD
Для использования с неавтоматическими выключателями в случаях, когда не требуется функция RESET (сброс).



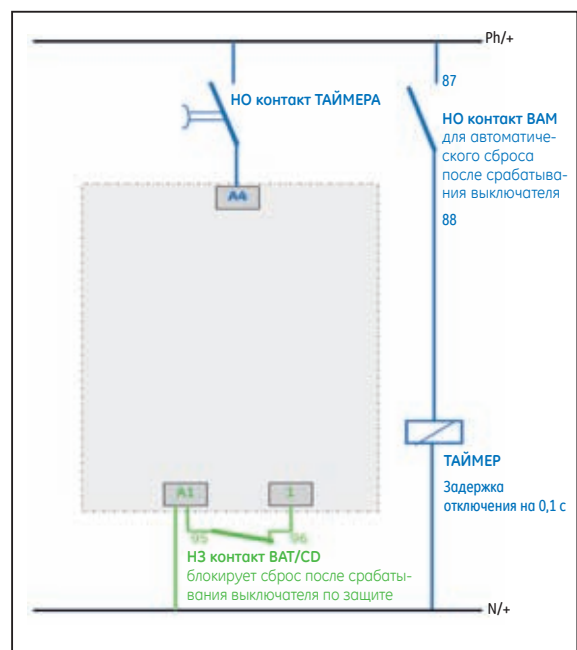
Стандартная схема подключения моторного привода для выключателей типоразмера FE
Для использования с неавтоматическими выключателями в случаях, когда не требуется функция RESET (сброс).



Альтернативные варианты схем подключения электрического привода для выключателей типоразмера FD. Одна из или обе опции могут быть добавлены к схеме (показаны синим и зеленым) для расширения функциональности.



Альтернативные варианты схем подключения моторного привода для выключателей типоразмера FE. Одна из или обе опции могут быть добавлены к схеме (показаны синим и зеленым) для расширения функциональности.

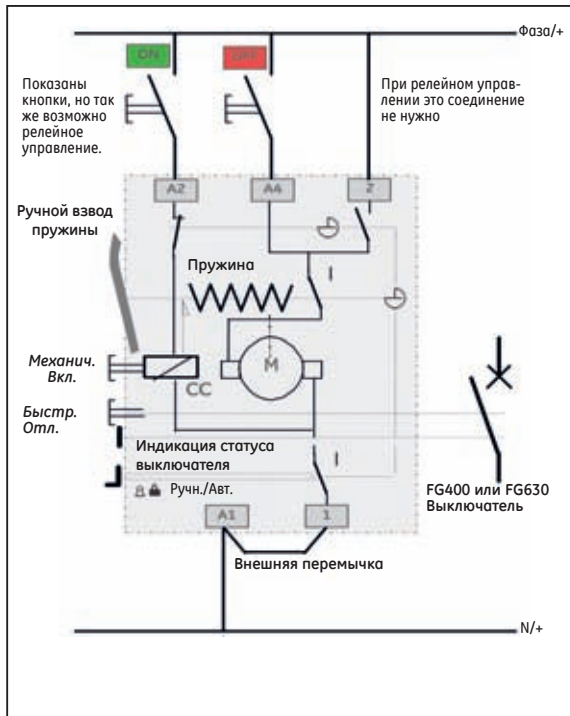




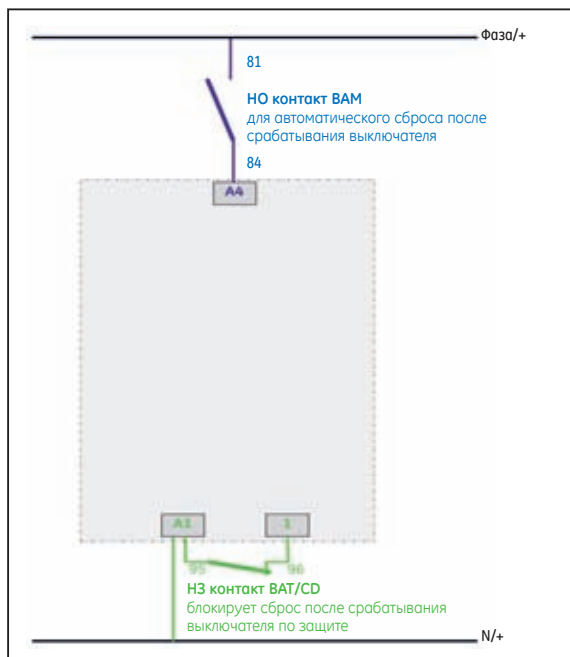
Электрические элементы управления

Схемы подключения электрических приводов пользователей

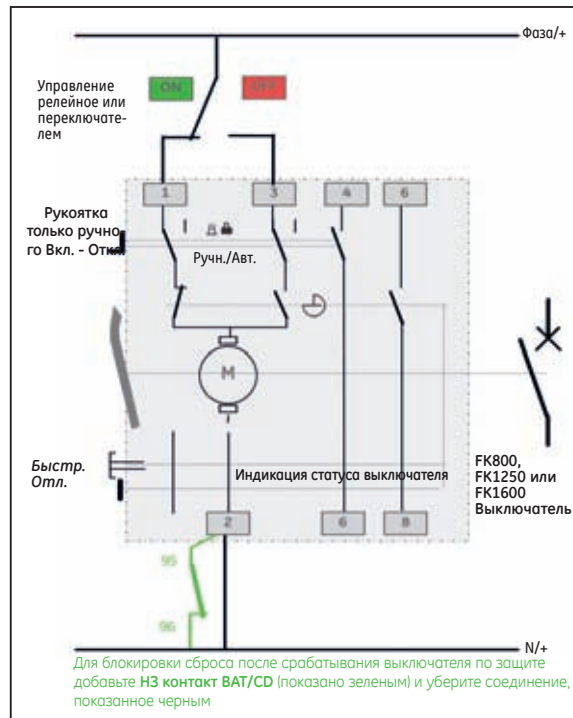
Стандартная схема подключения моторного привода для выключателей типоразмера FG
 Для использования с неавтоматическими выключателями в случаях, когда не требуется функция RESET (сброс).



Альтернативные варианты схем подключения моторного привода для выключателей типоразмера FG
 Одна из или обе опции могут быть добавлены к схеме (показаны синим и зеленым) для расширения функциональности.



Стандартная схема подключения моторного привода для выключателей типоразмера FK. Управление по сигналу.
 Для использования с неавтоматическими выключателями в случаях, когда не требуется функция RESET (сброс).
 Используйте альтернативное соединение показанное зеленым для функции возврата после срабатывания выключателя по защите.



Внешние принадлежности

A

B

C

D

E

F

G

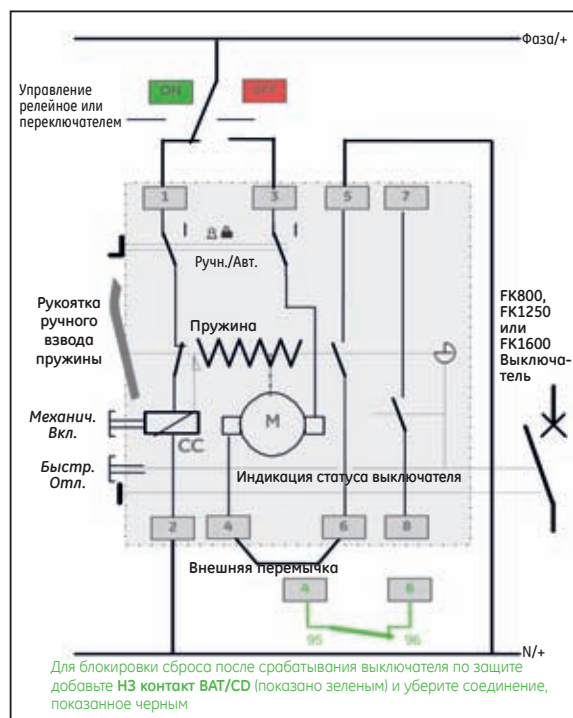
X



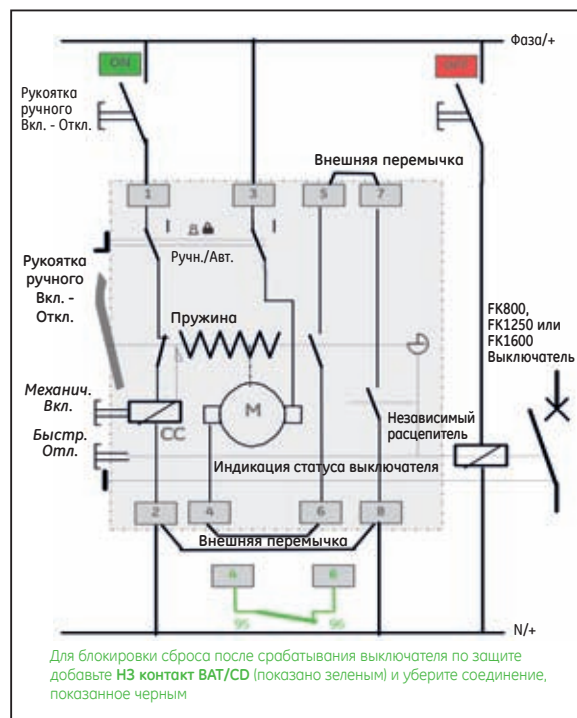
Электрические элементы управления

Схемы подключения электрических приводов на заводе

Стандартная схема подключения моторного привода для выключателей типоразмера FK. Управление по сигналу. Для использования с неавтоматическими выключателями в случаях, когда не требуется функция RESET (сброс). Используйте альтернативное соединение показанное зеленым для функции возврата после срабатывания выключателя по защите.



Стандартная схема подключения моторного привода для выключателей типоразмера FK. Управление кнопками. Для использования с неавтоматическими выключателями в случаях, когда не требуется функция RESET (сброс). Используйте альтернативное соединение показанное зеленым для функции возврата после срабатывания выключателя по защите.



Внешние принадлежности

Совместный монтаж

Трех- и четырех проводные системы

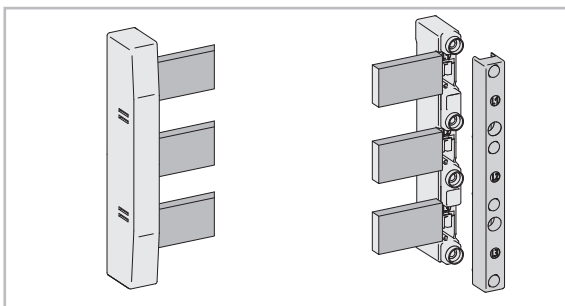
Автоматические выключатели *Record Plus™* разработаны для простой и быстрой установки с помощью обычных средств. Выключатели закрепляются на монтажной панели винтами или монтируются на DIN-рейку и подключаются разнообразными способами при помощи шин, кабелей, гибких выводов и глухих полюсных наконечников. Тем не менее, если свести монтаж и подсоединение выключателя к нескольким простым операциям, его установка станет более быстрой и экономичной.

Основываясь на этих принципах, был разработан специальный адаптер для выключателей *Record Plus™*, который включает в себя все части для присоединения выключателя к фазным и нейтральному проводникам. Сам выключатель присоединяется к адаптеру при помощи нескольких простых винтов. После присоединения адаптера к выключателю его можно установить на уже собранную в щите 3-х или 4-х полюсную систему шин без каких-либо инструментов.

Система шин

Держатели для медных шин разработаны для стандартного расстояния между шинами в 60мм 3-х или 4-х проводной конфигурации и следующим стандартизированным размерам шин:

- 20 x 5мм; рекомендуются для токов 250А
- 20 x 10мм; рекомендуются для токов 40 АА
- 30 x 5мм; рекомендуются для токов 400А
- 30 x 10мм; рекомендуются для токов 630А



Стандартно поставляются держатели для шин 30 x 5 мм. Однако, эти держатели можно использовать для других вышеперечисленных размеров шин аккуратно удалив материал или используя поставляемые вставки.

Изменяя расстояние между держателями, можно собрать трех- или четырехполюсную систему шин со следующими номинальными значениями тока короткого замыкания.

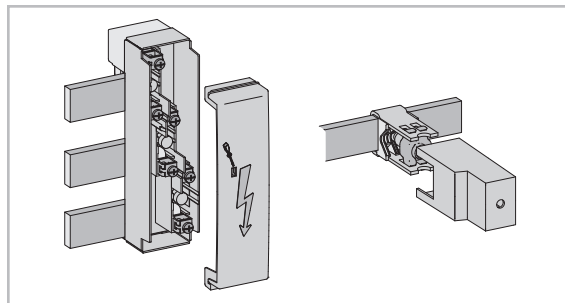
Система шин

Расстояние между держателями шин	Размер шин (мм)	Пиковый ток КЗ I _{pk} (кА)	Термическая устойчивость по току I _{sw} (кА эфф.) 1 с
200мм	20 x 5	46	21,9
	20 x 10	50	23,8
	30 x 5	58	27,6
300мм	30 x 10	63	30,0
	20 x 5	40	19,0
	20 x 10	43	20,5
	30 x 5	52	24,8
400мм	30 x 10	56	26,7
	20 x 5	35	16,7
	20 x 10	37	17,6
	30 x 5	47	22,4
	30 x 10	49	23,3

Подключение к сети

Система может быть подключена сбоку или спереди. Комплект для подключения спереди позволяет использовать соединительные модули с соединительными наконечниками, которые одеваются непосредственно на шины. Такой модуль поставляется в виде трех- и четырехполюсного блока и позволяет подсоединять провода сечением от 1,5 до 70мм².

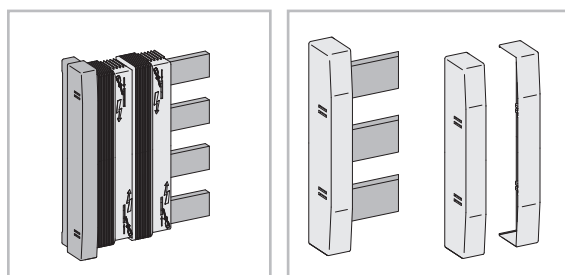
Комплект для подключения сбоку включает в себя однополюсные соединители с клеммными крышками, которые позволяют подсоединять медные провода сечением от 25 до 300мм².



Накладки для шин

Для защиты от нежелательного прямого контакта с системой шин предусмотрены изоляционные накладки. Эти элементы имеют стандартную ширину, равную 50мм, и могут состыковываться параллельно, чтобы закрыть часть шины любой ширины, не закрытую выключателями или питающими модулями.

На держатели шин могут быть установлены концевые пластины, полностью защищающие от нежелательного контакта с шиной сбоку.



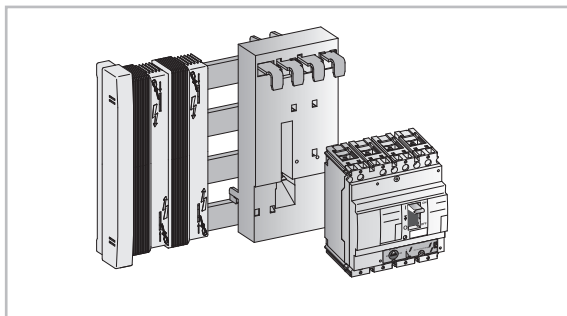
Система

Для выключателей типоразмеров FD и FE *Record Plus*™ предусмотрены переходники в трех- и четырехполюсном исполнении, которые рассчитаны на номинальный ток 160A (FD) и 250A (FE). Предназначенный для использования выключателя при его полной номинальной отключающей способности, равной 150 кА при напряжении 415В, каждый блок оснащен втычной или навесной системой подсоединения, позволяющей устанавливать блок на систему шин в одну простую операцию. Переходники испытаны

на соответствие самым жестким требованиям и оснащены механизмом для их демонтажа после установки. Каждый переходник поставляется со всем необходимым крепежом и защитной крышкой для клемм, которая в последующем устанавливается на соединение между выключателем и переходником. Выключатель крепится и подсоединяется к переходнику в двух расположенных в нижней части точках фиксации, а его основные клеммы используются для подсоединения и фиксации в верхней части переходника.

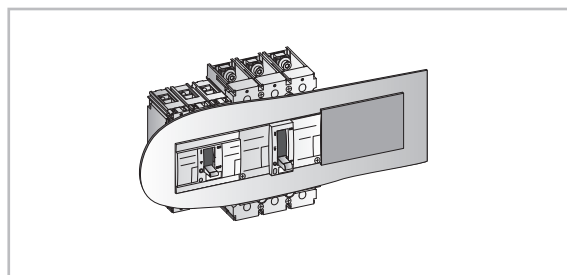
Переходник (адаптер)

Монтаж выключателя и переходника не вызывает никаких трудностей. Высота 4-полюсного переходника также позволяет использовать устройство дифференциальной защиты от замыкания на землю RCD, которое монтируется снизу.



Отделка

Система может быть закрыта крышкой или декоративной панелью, которые можно заказать по каталогу корпусов для систем компании GE. Для стандартного выреза в крышке или декоративной панели предусмотрена накладка, которая выпускается отрезками длиной по 1,2 м. Такая накладка рассчитана на стандартный вырез в передней панели системы *Record Plus*™ размером 64мм.



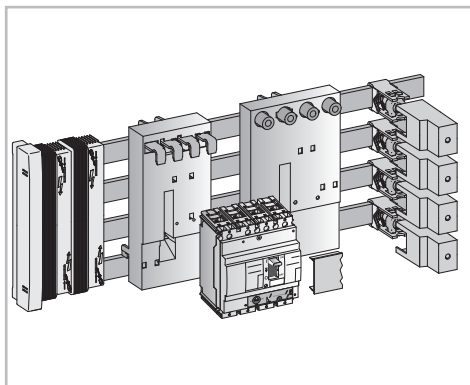
Система

Каждый выключатель крепится в нижней части переходника с помощью двух винтов и отверстий с заранее нарезанной резьбой, а его основные клеммы подсоединяются в верхней части переходника.

Сборка из выключателя и переходника легко вставляется или навешивается на шины, при этом подсоединение и крепление выключателя производится в одну простую операцию.

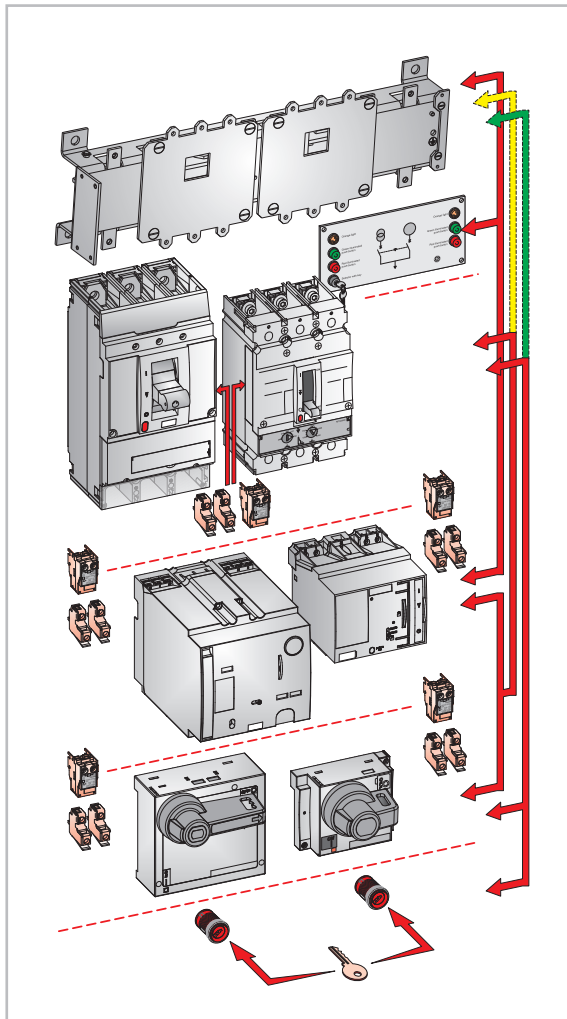
Для установки переходников заподлицо с передней поверхностью выключателей типоразмеров FD и FE в них предусмотрена возможность адаптации к различной глубине установки выключателя (типоразмер FD без переходника для установки на DIN-рейку).

Система может быть закрыта крышкой или декоративной панелью, которые можно заказать по каталогу корпусов для систем компании GE.



Внешние принадлежности

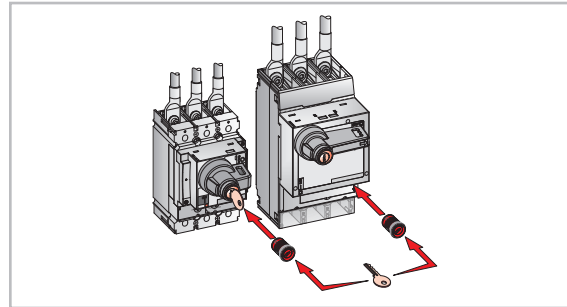
Системы механической блокировки



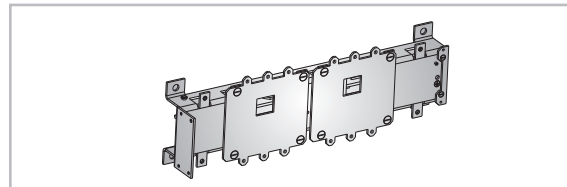
Механическая блокировка

Термагнитные, электромагнитные (только магнитные), неавтоматические и электронные выключатели Record Plus™ рассчитаны на применение с рядом механических блокировок. Каждая система разрешает включать только одно из двух подключенных к блокировке устройств.

Выпускаются две системы механической блокировки. Механическая блокировка, требующая установки на оба устройства поворотной рукоятки и цилиндрических замков с одинаковым ключом для обоих замков. Так как все выключатели Record Plus™ могут быть оснащены одними и теми же замками RONIS 1104В, возможны комбинации любых типов выключателей.



И блокировочный модуль, устанавливаемый за обоими выключателями. В данном случае выключатели установлены на специально предназначенные для этого переходные панели, которые обеспечивают сопряжение выключателя с блокировочным модулем.

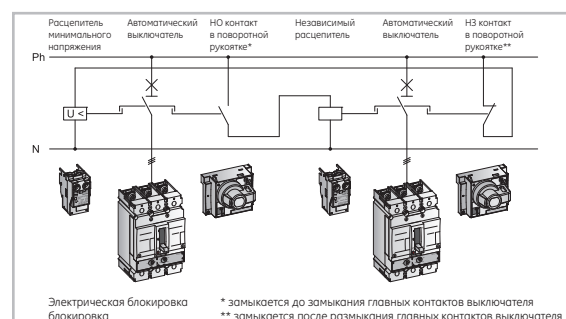


Этот модуль обеспечивает блокировку двух выключателей одинакового или разного типоразмера. Возможны следующие комбинации выключателей

- Один 3-х или 4-х полюсный выключатель типоразмера FE (10-250A) + Один 3-х или 4-х полюсный выключатель типоразмера FE (10-250A)
- Один 3-х или 4-х полюсный выключатель типоразмера FG (100-630A) + Один 3-х или 4-х полюсный выключатель типоразмера FG (100-630A)
- Один 3-х или 4-х полюсный выключатель типоразмера FK (320-1600A) + Один 3-х или 4-х полюсный выключатель типоразмера FK (320-1600A)
- Один 3-х или 4-х полюсный выключатель типоразмера FG (100-630A) + Один 3-х или 4-х полюсный выключатель типоразмера FE (10-250A)
- Один 3-х или 4-х полюсный выключатель типоразмера FK (320-1600A) + Один 3-х или 4-х полюсный выключатель типоразмера FG (100-630A)

Электрическая блокировка

Два выключателя можно электрически заблокировать между собой с помощью независимого расцепителя и/или расцепителя минимального напряжения и вспомогательных контактов раннего замыкания и размыкания. Независимый расцепитель и расцепитель минимального напряжения серии Record Plus™ могут применяться в качестве блокировочных устройств и имеют двухкатушечную конструкцию исполнительного механизма. Для реализации этой схемы требуется так же поворотная рукоятка с вспомогательными контактами раннего замыкания и размыкания.



A

B

C

D

E

F

G

X

Контроллеры АВР

Для реализации систем АВР (автоматического ввода резерва) разработано два типа контроллеров. Каждый контроллер имеет 3 режима работы автоматический, ручной и заблокирован. Контроллер имеет программу запуска генератора и полный набор контрольных ламп индикации состояния системы.

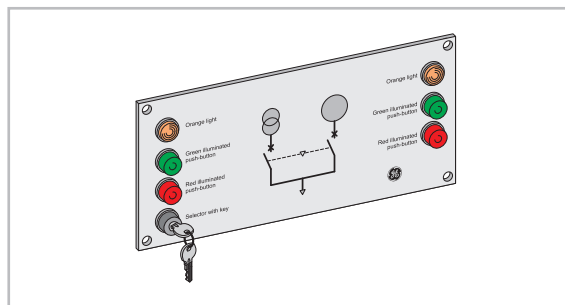
Тип E

Этот тип контроллеров используется для переключения между двумя автоматическими выключателями. В случае отключения основного источника питания отключается вводной выключатель и включается выключатель резервного источника питания. После восстановления напряжения основного источника питания контроллер сохраняет питание от резервного источника в течение установленного временного интервала в 10 секунд. Затем он отключает выключатель резервного источника питания и включает выключатель основного источника. Можно подать на клеммы сигнал аварийного выключения, который приведет к отключению выключателей главного и резервного источников питания.

Тип E plus

Этот тип контроллеров используется для переключения между двумя автоматическими выключателями. В дополнение к стандартным функциям контроллеров типа E он имеет следующие возможности:

- Дополнительная зеленая контрольная лампа информирует о том, что контроллер работает нормально и о наличии связи с контроллером.
- Команда на запуск генератора.
- Регулируемая задержка выдачи команды на запуск генератора.
- Два входа для сигнала, информирующего о том, что напряжение на выходе генераторной установки достигло своего номинального значения. Только после этого произойдет отключение выключателя основного источника электропитания и включение выключателя резервного источника питания.
- Регулируемое время передачи и повторной передачи электропитания между источниками питания.
- Подключение и отключение неприоритетных нагрузок при переходе на резервный источник электропитания.
- Встроенная система связи.
- Вход для получения сигнала о запуске генераторной установки. Здесь цикл переключения инициирует перевод электропитания от основного источника к резервному в не зависимости от наличия или отсутствия напряжения основного источника питания.
- Регулируемое время охлаждения генераторной установки.
- Вход (сухой контакт) для подачи сигнала на удержание питания от резервного источника. Используется для предотвращения ненужных переключений на основной источник питания и предотвращения роста частоты в следствии такого переключения.
- Вход (сухой контакт) для запуска резервного источника питания, переключения нагрузки на него и удержания в не зависимости от наличия или отсутствия напряжения на основном источнике питания.



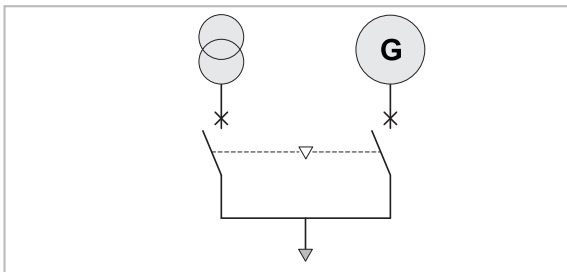
Контроллеры, рабочие характеристики

	Тип E	Тип E plus
Количество выключателей	2	2
Режимы	Aut. - Man. - locked (Авт. - Ручн. - Блокир.)	Aut. - Man. - locked (Авт. - Ручн. - Блокир.)
Рабочее напряжение	110 или 230В перем. тока	110 или 230В перем. тока
Потребляемая мощность	18ВА	18ВА
Мониторинг напряжения в сети ⁽¹⁾	Опционально	Опционально
Задержка выдачи сигнала на запуск генератора	Нет	Регулируется в диапазоне 0,1-60 с
Задержка команды переключения после восстановления напряжения основного источника	Фиксированная, 10 с	Регулируется в диапазоне 0,1-15 мин.
Остановка по команде с удаленного устройства	Есть	Есть
Переключение по команде с удаленного устройства	Нет	Есть
Сохранение питания от резервного источника по команде с удаленного устройства	Нет	Есть
Удаленная команда на коммутацию неприоритетных нагрузок	Нет	Есть
Время охлаждения генераторной установки		Регулируется в диапазоне 0,1-60 мин.
Обмен данными		RS232/RS485

(1) Опционально поставляется встроенное в контроллер устройство контроля напряжения сети и/или генератора.

ABP

Для обеспечения бесперебойности электроснабжения низковольтной электроустановки желательно чтобы при исчезновении напряжения основного источника питания электроустановка переключилась на резервный источник питания. Система автоматического ввода резерва (ABP) переключает питание электроустановки с основного источника на резервный в случае, когда устройство контроля напряжения фиксирует отсутствие напряжения на основном источнике питания.



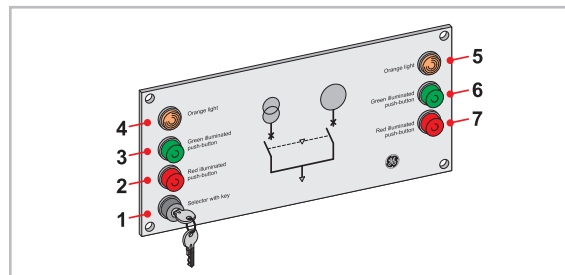
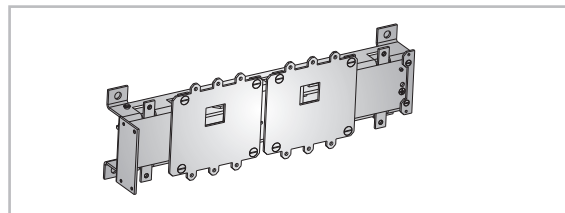
Система с двумя автоматическими выключателями позволяет переключаться между трансформатором и генераторной установкой или двумя трансформаторами.

Режимы работы контроллера

Снабженный ключом переключатель⁽¹⁾ позволяет выбрать любой из четырех рабочих режимов.

LOCKED (заблокирован)	<ul style="list-style-type: none"> – Все выключатели остаются в положении, в котором они находились до включения этого режима. – Кнопки недоступны. – Все функции автоматического переключения не работают.
MANUAL (ручной)	<ul style="list-style-type: none"> – С учетом условий работы ABP, кнопки разрешают работу с выключателями.
Тип E	<ul style="list-style-type: none"> – Нажатие на кнопку включения (ON) генератора приведет к включению выключателя только в том случае, если разомкнут выключатель основного источника питания, а генератор находится в рабочем режиме (напряжение достигло номинального значения).
Тип E plus	<p><i>Если используется контроллер E plus, нажатие на кнопку включения (ON) генератора выдаст команду запуска генератора. При наличии напряжения на резервном источнике контроллер инициирует автоматическое переключение с основного источника на питание от генератора. Эту операцию можно отменить нажатием на кнопку отключения (OFF) генератора или кнопку включения (ON) основного источника питания.</i></p>
Тип E	<ul style="list-style-type: none"> – Нажатие на кнопку включения (ON) основного источника питания приведет к включению выключателя только в том случае, если отключен выключатель генератора, а основной источник питания находится в рабочем состоянии (есть напряжение).
Тип E plus	<p><i>Если используется контроллер E plus, нажатие на кнопку включения (ON) основного источника питания инициирует переключение с генератора на основной источник питания. Эту операцию можно отменить нажатием на кнопку отключения (OFF) основного источника питания или кнопку включения (ON) генератора. Если напряжение на основном источнике питания отсутствует, этот цикл не будет выполнен.</i></p>

Система состоит из двух выключателей Record Plus™, механической блокировки и контроллера, который монтируется на передней панели или дверце распределительного щита.



AUTOMATIC (автоматический)	<p>В этом режиме нажатие на кнопки управления выключателем в ручном режиме не приведет к каким-либо действиям.</p> <p>Сбой основной сети</p> <p>Система остается в режиме ожидания, при котором выключатель основного источника включен (ON), а выключатель резервного источника (генератора) – выключен (OFF).</p>
Тип E и тип E plus	<p>Сразу после получения сигнала о наличии напряжения на резервном источнике выключатель основного источника отключается, а выключатель резервного источника включается. Если выключатель резервного источника не включается по первой команде, выдаются еще две команды на включение. Если выключатель и после этого не включается, выдается сигнал о неисправности.</p>
Тип E plus	<p><i>Контроллер выдает команду на запуск резервного источника питания (генераторной установки). Эта команда может выдаваться с задержкой до 60 секунд после выхода из строя основного источника питания.</i></p>
Тип E	<p>Восстановление основной сети</p> <p>Система продолжает питаться от резервного источника. Выключатель резервного источника (генератора) включен (ON), а выключатель цепи основного источника – выключен (OFF) в течение 10 секунд. Указанная задержка устанавливается повторно, если за это время напряжение на основном источнике пропало повторно.</p> <p>По истечении этой задержки выключатель резервного источника отключается, а выключатель основного источника включается. Если выключатель основного источника не включается по первой команде, выдаются еще две команды на включение. Если выключатель и после этого не включается, выдается сигнал о неисправности.</p>
Тип E plus	<p><i>Основные выполняемые операции – те же, что и рассмотрены выше. Но при этом 10-секундная задержка заменена регулируемой задержкой от 0 до 15 минут.</i></p>

- A
- B
- C
- D
- E
- F
- G
- X



Контрольные лампы

- ОРАНЖЕВАЯ (4)** На основном источнике питания имеется напряжение.
- ОРАНЖЕВАЯ (5)** На резервном источнике питания имеется напряжение.

Кнопки с контрольными лампами

ЗЕЛЕНАЯ (3) Непрерывно горит: Выключатель основного источника выключен (OFF)
 Мигает: Выполняется переключение на резервный источник питания -ИЛИ- Обнаружена неисправность при включении выключателя основного источника питания. Когда снабженный ключом переключатель находится в ручном режиме работы, с помощью этой кнопки можно отключить автоматический выключатель основного источника питания.

ЗЕЛЕНАЯ (6) Непрерывно горит: Выключатель резервного источника выключен (OFF)
 Мигает: Выполняется переключение на основной источник питания -ИЛИ- Обнаружена неисправность при включении выключателя резервного источника питания. Когда снабженный ключом переключатель находится в ручном режиме работы, с помощью этой кнопки можно отключить выключатель цепи резервного источника питания.

КРАСНЫЙ (2) Непрерывно горит: Автоматический выключатель основного источника питания включен (ON).
 Мигает: Автоматический выключатель основного источника питания отключился по защите. Когда снабженный ключом переключатель находится в ручном режиме работы, с помощью кнопки можно включить автоматический выключатель основного источника питания.

КРАСНЫЙ (7) Непрерывно горит: Выключатель резервного источника выключен (OFF).
 Мигает: Выключатель резервного источника питания отключился по защите. Когда снабженный ключом переключатель находится в ручном режиме работы, с помощью этой кнопки можно включить выключатель резервного источника питания.

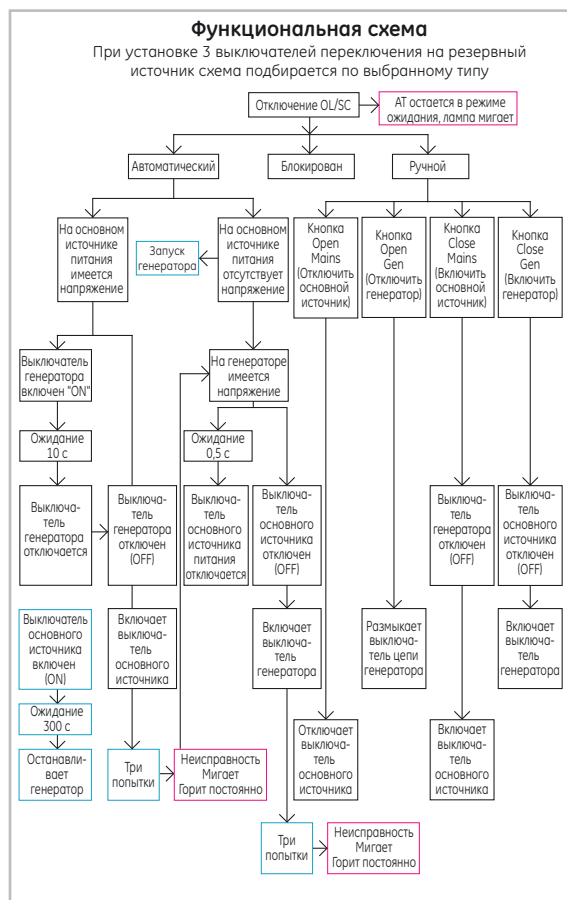
Рабочие характеристики системы

Работа автоматического выключателя

Время коммутации (минимальное)	типоразмер FE	типоразмер FG	типоразмер FK
Размыкание (отключение)	75мс	50мс	50мс
Замыкание (включение)	75мс	50мс	50мс
Сброс + отключение	2 с	5 с	12 с

Операции переключения

Время переключения (минимальное)
 Суммарное время коммутации выбранной комбинации выключателей плюс временные параметры контроллера.



A

B

C

D

E

F

G

X



Исполнение выключателя по типу монтажа

Втычная система

Использование втычной системы Record Plus™ обеспечивает быструю, безопасную и легкую замену выключателей. Выключатель втычной версии включает в себя «стандартный» выключатель с фиксированным подключением спереди, комплект вилок, расцепляющий механизм, установленный в выключатель, и моноблочное основание, к которому подключается выключатель.

При снятии выключателя с основания он автоматически отключается (главные контакты выключателя разомкнутся) еще до отсоединения втычных контактов от основания.

Выключатель можно включать и отключать после снятия с основания. При попытке вставить выключатель Record Plus™ во включенном состоянии во втычное основание, он отключится до соединения втычных контактов с основанием.

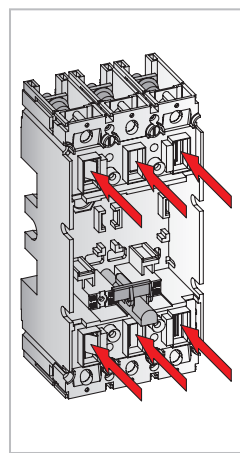
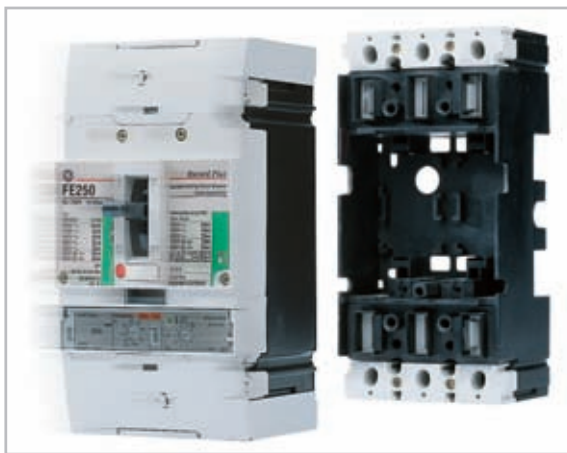
Втычная модель Record Plus™ применяется для следующих выключателей:

Типоразмер FD63/160 (до 125A);

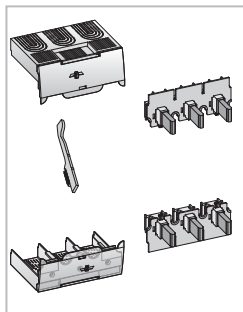
Типоразмер FE160/250 (до 250A);

Типоразмер FG400/630 (до 630A)

Выключатели типоразмеров FD и FE с подключенными снизу устройством дифференциальной защиты от замыкания на землю, могут быть также преобразованы во втычную модель. Подвижная часть втычной модели остается такой же (вилки и расцепляющий механизм не претерпевают никаких изменений). Стационарное основание втычной модели имеет другую, удлиненную форму, и ей присвоен отдельный каталожный номер.



Подвижная часть



Моноблочное основание может устанавливаться на заднюю панель или на профили и предоставляет защиту класса IPXXB при доступе спереди (класс IP20 для типоразмера FD, класс IP40 для типоразмеров FE и FG).

Основание имеет точно такой же по конструкции узел соединения, что и выключатель, вместе с которым оно поставляется, что позволяет устанавливать все щитки

клемм и клеммы, которые предусмотрены для стандартного выключателя. К таким принадлежностям относятся разъемы для задней панели и углового подключения, расширители, выполненные под конкретную конфигурацию, глухие концевые зажимы и удлинители.

Основание

Моноблочное основание может устанавливаться на заднюю панель или на профили и предоставляет защиту класса IPXXB при доступе спереди (класс IP20 для типоразмера FD, класс IP40 для типоразмеров FE и FG).

Основание имеет точно такой же по конструкции узел соединения, что и выключатель, вместе с которым оно поставляется, что позволяет устанавливать все щитки клемм и клеммы, которые предусмотрены для стандартного выключателя. К таким принадлежностям относятся разъемы для задней панели и углового подключения, расширители, выполненные под конкретную конфигурацию, глухие концевые зажимы и удлинители.

Запасные части

Набор запасных частей включает в себя несколько механизмов блокировки срабатывания, закладные гайки и болты. Этот набор можно использовать в случаях когда требуется смонтировать основание до прихода выключателя.

Дополнительные принадлежности

Можно использовать розетку и вилку для использования внутренних принадлежностей выключателя во втычном исполнении.

Так же для защиты от вставки выключателя другого номинала существует специальный набор блокировки.

См. стр. C.27.

Исполнение выключателя по типу монтажа

Выдвижная система

Выдвижная модель выключателя предоставляет возможность наблюдения и эффективного отключения выключателя от основной сети.

Как и для втычных систем, быстрая, безопасная и эффективная замена выключателей является одной из ключевых особенностей выдвижных моделей **Record Plus™**. Эта система включает в себя «стандартный» выключатель с фиксированным подключением спереди, комплект вилок, расцепляющий механизм, установленный в выключателе, кассету, в которую вставляется выключатель, и металлические направляющие, монтируемые на выключатель.

Выключатель может размещаться в кассете в любом из следующих трех положений.

Inserted (вставлен): главные клеммы выключателя и вспомогательные контакты подсоединены к питающей сети и контрольным цепям соответственно.

Test (контроль): главные клеммы выключателя отсоединены. Вспомогательные контакты могут быть либо подсоединены либо отсоединены от контрольных цепей. В таком положении можно безопасно произвести полную проверку контрольных цепей и функций выключателя отсоединенного от сети.

Withdrawn (Выдвинут): главные клеммы выключателя и вспомогательные контакты полностью отсоединены и выключатель может быть снят с кассеты.



Выдвижная система для выключателей типоразмеров FE (макс. до 250А) и FG (макс. до 630А)

Выдвижная система поставляется единым набором, включающим в себя кассету и направляющие, при помощи которых можно модифицировать стандартный фиксированный выключатель с передним присоединением в выдвижной.

Каждый набор состоит из жесткой металлической кассеты с втычным основанием включающую шасси и набор для выключателя, который монтируется на стандартный фиксированный выключатель с передним присоединением.

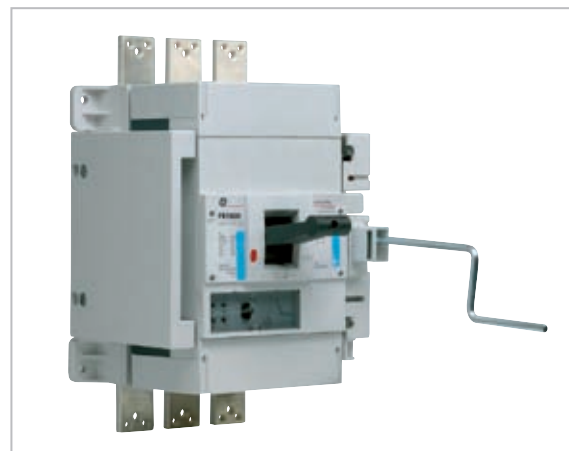
На выключатель монтируются металлические направляющие, комплект вилок, расцепляющий механизм блокировки.

Система блокировки имеет уникальные свойства безопасности, она отключает выключатель при попытке вытащить его из кассеты и предотвращает вставку выключателя в кассету при наличии КЗ отключая выключатель. Щитки для клемм, которые предотвращают доступ к токопроводящим частям.

Кассета включает в себя интегрированное стандартное втычное основание объединенное с жестким металлическим шасси. Основание присоединяется при помощи стандартных закладных гаек и болтов, поставляемых вместе с выключателем.

Основание имеет точно такой же по конструкции узел соединения, что и выключатель, вместе с которым оно поставляется, что позволяет устанавливать все щитки клемм и клеммы, которые предусмотрены для стандартного выключателя.

См. стр. С.25 для более подробной информации.



Выдвижная система для выключателей типоразмера FK (макс. 800 и 1600А)

Выдвижная система поставляется единым набором, включающим в себя кассету и направляющие, при помощи которых можно модифицировать стандартный фиксированный выключатель с передним присоединением в выдвижной.

Каждый набор состоит из жесткой пластиковой кассеты с втычным основанием включающую шасси и набор для выключателя, который монтируется на стандартный фиксированный выключатель с передним присоединением.

На выключатель монтируются металлические направляющие, комплект вилок, расцепляющий механизм блокировки.

Система блокировки отключает выключатель при попытке вытащить его из кассеты. Щитки для клемм, которые предотвращают доступ к токопроводящим частям.

Кассета включает в себя интегрированное стандартное втычное основание объединенное с жестким пластиковым шасси. Имеется два типа кассеты с ПЕРЕДНИМ и ЗАДНИМ присоединением, обе кассеты присоединяются при помощи стандартных закладных гаек и болтов, поставляемых вместе с выключателем.

Выкатная система выключателей типоразмера FK всегда поставляется с рамой по вырезаемому отверстию в дверце панели для возможности установки выдвижного выключателя через нее (рама включает в себя средства индикации положения выключателя). На раме могут быть размещены один или два замка Ronis 1104 В для блокировки выключателя в выдвинутом положении.

См. стр. С.27 для более подробной информации.

A

B

C

D

E

F

G

X

Исполнение выключателя по типу монтажа

Выдвижная система выключателей типоразмеров FE и FG

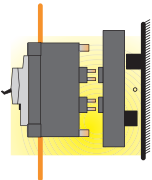
Стандартная выдвижная система



Выдвижная система поставляется единым набором, включающим в себя cassette и направляющие, при помощи которых можно модифицировать стандартный фиксированный выключатель с передним присоединением в выдвижной. В набор так же включена рукоятка для перемещения выключателя в cassette, при помощи нее выключатель можно перемещать при закрытой дверце панели без использования каких-либо дополнительных аксессуаров.

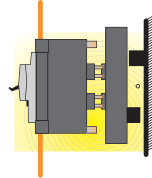
В этом положении главные клеммы выключателя и вспомогательные контакты полностью отсоединены и выключатель может быть снят с шасси. Клеммы главных и вспомогательных контактов защищены от случайного контакта.

Положение Withdrawn (выдвинут)



В этом положении главные клеммы выключателя отсоединены и изолированы от сети. Вспомогательные контакты подсоединены к контрольным цепям, что позволяет безопасно произвести их полную проверку. Можно использовать 10-полюсную вилку и розетку для подключения или отключения вторичных цепей в положении TEST (контроль). При использовании 8-ми полюсных разъемов коммутация вторичных цепей осуществляется автоматически, что эквивалентно коммутации вторичных цепей для положения TEST (контроль) воздушных автоматических выключателей.

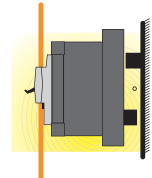
Положение TEST (контроль)



В этом положении главные клеммы выключателя отсоединены и изолированы от сети. Вспомогательные контакты подсоединены к контрольным цепям, что позволяет безопасно произвести их полную проверку. Можно использовать 10-полюсную вилку и розетку для подключения или отключения вторичных цепей в положении TEST (контроль). При использовании 8-ми полюсных разъемов коммутация вторичных цепей осуществляется автоматически, что эквивалентно коммутации вторичных цепей для положения TEST (контроль) воздушных автоматических выключателей.

В этом положении главные клеммы выключателя и вспомогательные контакты подсоединены к питающей сети и контрольным цепям соответственно. Возможно исполнение со степенью защиты IP40

Положение Inserted (вставлен)



В этом положении главные клеммы выключателя и вспомогательные контакты подсоединены к питающей сети и контрольным цепям соответственно. Возможно исполнение со степенью защиты IP40

Дополнительные принадлежности выдвижной системы.
Устройство управления выключателем при его монтаже через дверцу панели



Устройство управления выключателем F-WE позволяет установить выключатель за дверцей панели (доступно трех размеров глубины расположения выключателя).

Устройство обладает следующими свойствами:

- в нем хранится рукоятка перемещения выключателя
- индикация положения выключателя в cassette (Inserted, Test, Withdrawn)

- блокировка выключателя на висчий замок, максимально 3 замка с размером души 5-8 мм
- болкировка выключателя на зам ок с ключом, возможна установка максимально 2-х замков типов Ronis или Profalux.

Дополнительные принадлежности выдвижной системы.
Варианты монтажа через дверь



Набор FE-WT предназначен для установки выключателя через дверцу панели с возможностью доступа к тумблеру и устройству управления монтируемого на дверцу. Набор включает в себя удлинитель тумблера выключателя, удлинительную раму, фланец дверцы и устройство управления выключателем с его функциями блокировки и индикации.



Набор FE-WN предназначен для установки через дверцу панели выключателя с поворотной рукояткой и с устройством управления монтируемого на дверцу. Набор включает в себя удлинительную раму, фланец дверцы и устройство управления выключателем с его функциями блокировки и индикации.



Набор FE-WM предназначен для установки через дверцу панели выключателя с моторным приводом и с устройством управления монтируемого на дверцу. Набор включает в себя удлинительную раму, фланец дверцы и устройство управления выключателем с его функциями блокировки и индикации.

Дополнительные принадлежности выдвижной системы.
Опция для установки поворотной рукоятки на дверцу панели



Устройство F-NRW предназначено для установки поворотной рукоятки управления выключателем на дверцу распределительного щита. Для работы поворотной рукоятки на размещенной на дверце щита необходима поворотная рукоятка, устройство F-NRW и устройство F-WE.

Дополнительные принадлежности выдвижной системы.

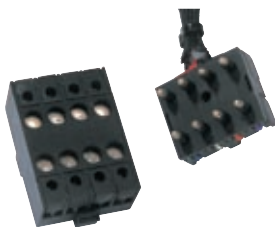
Дополнительные контакты положения выключателя в cassette
Имеется в наличии два набора дополнительных контактов: 1НО контакт на каждое положение выключателя (итого 3НО контакта) и 1НО+1НЗ контакт на каждое положение выключателя (итого 3НО+3НЗ дополнительных контакта). Эти дополнительные контакты с легкостью устанавливаются на выключатель.



Вспомогательные принадлежности для втычных и выдвигаемых систем выключателей типоразмера FE и FG

Разъемы для подключения вторичных цепей ⁽¹⁾

Втычные выключатели типоразмеров FD, FE и FG – 8-полюсные разъемы ⁽¹⁾

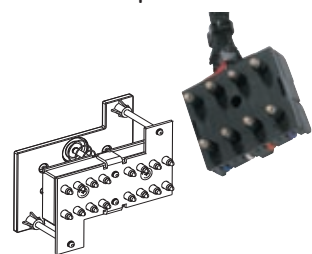


В состав комплекта входят вилка, монтируемая винтами к задней стенке выключателя (подвижная часть), и розетка, которая вставляется со щелчком во втычное основание (фиксированная часть). Розетка поставляется вместе с подсоединенными проводами, имеющими цветовую кодировку для простой идентификации точек подключения. Провода могут прокладываться по специальным каналам, идущим от задней стенки выключателя в отсек для вспомогательных устройств. Розеточная часть может быть подключена к основанию проводами сечением до 2,5мм² (с передним доступом). Каждый разъем имеет в общей сложности 8 полюсов. Количество разъемов, которое можно использовать для каждого типоразмера выключателя, указано в приведенной ниже таблице.

и FG и в качестве дополнительного соединителя для внутренних принадлежностей выключателей типоразмеров FD и FE. Каждый разъем имеет 10 полюсов. Вилка оснащена проводом сечением 0,75мм² и длиной 60см. Максимальное количество разъемов, устанавливаемых на выключателе одного типоразмера, указано ниже.

Типоразмер выключателя	FD63/160	FE160/250	FG400/630
Кол-во разъемов	1	2	3
Коды контактов (для каждого разъема)	1 - 8	1 - 8	1 - 8
Коды разъемов ⁽²⁾	X	X и Y	X, Y и Z

Выкатные выключатели типоразмеров FE и FG – 8-полюсные разъемы ⁽¹⁾



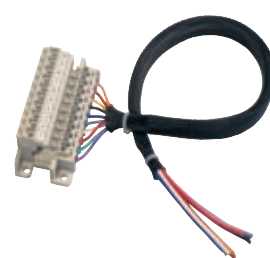
Применяются те же самые 8-ми полюсные разъемы, что и для втычных выключателей с дополнительным адаптером, благодаря которому можно реализовать положение TEST с автоматическим подключением/отключением вторичных цепей при перемещении выключателя в кассете (аналогично выдвигаемым воздушным автоматическим выключателям).

На выключатель можно установить два 8-ми полюсных разъема (итого 16 полюсов) или три 8-ми полюсных разъема (итого 24 полюса).

Типоразмер выключателя	FE160/250	FG400/630
Кол-во разъемов	2	3
Коды контактов (для каждого разъема)	1 - 8	1 - 8
Коды разъемов	X и Y	X, Y и Z

(1) Чтобы обеспечить связность и контролируемость электрических схем всех внутренних принадлежностей для каждого типоразмера выключателя, в главе F «Принципиальные электрические схемы» настоящего каталога представлена стандартная схема (применяется на усмотрение пользователя).

Выключатели типоразмеров FD, FE и FG – 10-полюсные разъемы ⁽¹⁾



В состав комплекта входят розетка, прикрепляемая к втычному основанию или к кассете выдвигаемого выключателя, и вилка, подключенная проводами к вспомогательным принадлежностям.

Комплект используется в положении TEST на выдвигаемом выключателе типоразмеров FE

и FG и в качестве дополнительного соединителя для внутренних принадлежностей выключателей типоразмеров FD и FE.

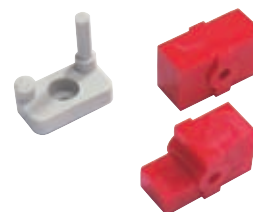
Каждый разъем имеет 10 полюсов.

Вилка оснащена проводом сечением 0,75мм² и длиной 60см.

Максимальное количество разъемов, устанавливаемых на выключателе одного типоразмера, указано ниже.

Типоразмер выключателя	FD63/160	FE160/250	FG400/630
Nos of units	2	2	2
Pin Codes (per connector)	1 - 10	1 - 10	1 - 10
Connector coding	EL & ER	EL & ER	EL & ER

Система защиты от неправильной установки выключателей с различными номинальными токами



Когда в один и тот же щит устанавливается несколько втычных или выдвигаемых выключателей (одного типоразмера, но с разными номинальными токами), необходимо определить, в какое втычное основание устанавливается выключатель с конкретным номинальным током. Это предотвращает перегрузку в кабелях и проводах, подсоединенных к основанию, сечение которых определяется настройками расцепителя автоматического выключателя. Специально разработанное для этой цели приспособление Record Plus™ исключает установку неверно подобранного выключателя с расцепителем на конкретное основание.

Это приспособление состоит из двух частей (с отдельным кодом для каждого выключателя): одна часть фиксируется на основании, а другая – на задней стенке выключателя. В зависимости от размещения красной части на втычном основании и выломанных пользователем штифтов из белой части, таким защитным приспособлением можно оснастить до 4 выключателей.

Это приспособление состоит из двух частей (с отдельным кодом для каждого выключателя): одна часть фиксируется на основании, а другая – на задней стенке выключателя. В зависимости от размещения красной части на втычном основании и выломанных пользователем штифтов из белой части, таким защитным приспособлением можно оснастить до 4 выключателей.



Исполнение выключателя по типу монтажа

Выдвижная система выключателей типоразмера FK

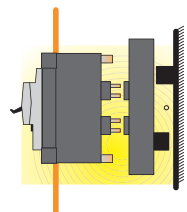
Стандартная выдвижная система



Выдвижная система поставляется единым набором, включающим в себя кассету и направляющие, при помощи которых можно модифицировать стандартный фиксированный выключатель с передним присоединением в выдвижной. В набор так же включена рукоятка для перемещения выключателя в кассете, при помощи нее выключатель можно перемещать при закрытой дверце панели без использования

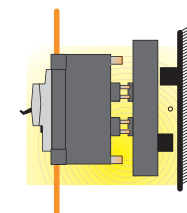
каких-либо дополнительных аксессуаров. Имеется два типа выкатной системы переднего и заднего присоединения

Положение Withdrawn (выдвинут)



В этом положении главные клеммы выключателя и вспомогательные контакты полностью отсоединены и выключатель может быть снят с шасси. Клеммы главных и вспомогательных контактов защищены от случайного контакта.

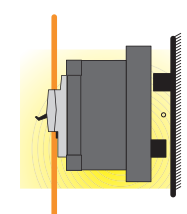
Положение TEST (контроль)



В этом положении главные клеммы выключателя отсоединены и изолированы от сети. Вспомогательные контакты подсоединены к контрольным цепям, что позволяет безопасно произвести их полную проверку. При использовании стандартных 6-ти полюсных разъемов коммутация вторичных цепей осуществляется автоматически, что эквивалентно

коммутации вторичных цепей для положения TEST (контроль) воздушных автоматических выключателей.

Положение Inserted (вставлен)



В этом положении главные клеммы выключателя и вспомогательные контакты подсоединены к питающей сети и контрольным цепям соответственно.

Возможно исполнение со степенью защиты IP40.

Принцип действия



Стандартно выкатной выключатель снабжен рамой для монтажа через дверцу панели с возможностью индикации положения выключателя и с двумя замками блокировки на ключ в выдвинутом положении.

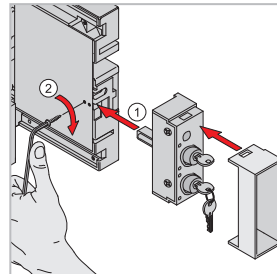
1. Выключатель управляется тумблером (показано на рис.).

2. Выключатель управляется электромотором. При монтаже через дверцу панели необходим фланец для электромотора устанавливаемый на дверцу.



3. Выключатель управляется поворотной рукояткой устанавливаемой на дверцу панели. Для этого варианта необходимо использовать устройство F-NRW.

Устройство управления выключателем при его монтаже через дверцу панели

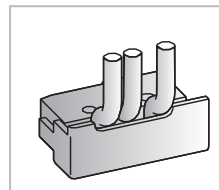


Каждый выдвижной выключатель поставляется с устройством управления выключателем, которое монтируется с правой стороны от выключателя на дверце панели.

Устройство обладает следующими свойствами:

- в нем хранится рукоятка перемещения выключателя
- блокировка выключателя на висячий замок, максимально 3 замка с размером душки 5-8 мм
- опционально болкировка выключателя на замок с ключом, возможна установка максимально 2-х замков (рекомендуется при монтаже выключателя за дверцей панели).

Дополнительные контакты положения выключателя в кассете



Максимально можно установить два перекидных контакта на кассету. Один для индикации вставленного положения выключателя, другой для индикации выдвинутого положения.

Выключатели типоразмера FK, 6-ти полюсный разъем⁽¹⁾ Шестиполюсный разъем, состоящий из вилки и розетки, позволяет коммутировать вспомогательные цепи автоматически. Вилка крепится к задней стенке выключателя, а розетка вставляется со щелчком в основание.



При перемещении выключателя в кассете выключателя 6-ти полюсный разъем коммутирует контрольные цепи в положении TEST. Эта система позволяет перейти в положение TE без коммутации цепей в ручную. Розеточная часть подключается к основанию проводами сечением до 1,5мм² (с передним доступом).

Типоразмер выключателя	FK800/1600 3-полюса	FK800/1600 4-полюса
Кол-во разъемов	4	5
Коды контактов (для каждого разъема)	1 - 6	1 - 6
Коды разъемов ⁽³⁾	X, Y, Z и A	X, Y, Z, A и B

(1) Чтобы обеспечить связность и контролируемость электрических схем всех внутренних принадлежностей выключателя, в главе F «Принципиальные электрические схемы» настоящего каталога представлена стандартная схема (применяется на усмотрение пользователя).

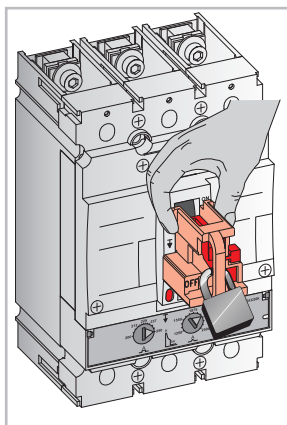


Монтаж

Блокировка выключателя на висячий замок

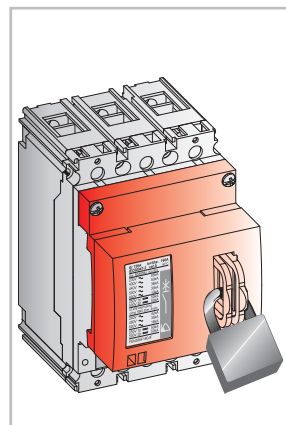
Для обеспечения безопасной работы пользователей с электроустановкой, защищаемой автоматическими выключателями Record Plus™, предусмотрена возможность блокировки выключателя в выключенном положении навесным замком. Такая бло-

кировка обеспечивает полную и безопасную изоляцию электрооборудования или его сегмента от источника питания. Для блокировки на висячий замок используется специальное устройство, выпускаемое в двух видах.



Съемные блокировочные устройства Record Plus™ надежно крепятся к выключателю, только когда последний требуется заблокировать. Если же нет необходимости в блокировке, то, блокировочное устройство можно снять и использовать на другом выключателе. В этом устройстве может использоваться до 3 навесных замков с размером дужки от 5 до 8мм. Для выключателей типоразмеров FD и FE используется одно и

тоже устройство блокировки. Отдельные типы устройств для типоразмера FG и FK.



Навесное блокировочное устройство, которое крепится винтами к передней части выключателя и обычно остается на выключателе постоянно. Это устройство обеспечивает блокировку выключателя в отключенном положении с помощью навесных замков количеством до трех штук и размером от 5 до 8мм. Устройство также блокирует кнурку аварийного отключения выключателя.

Устройство поставляется в трех различных вариантах для выключателей типоразмеров FD, FE и FG.

Блокировка выключателя на замок с ключом

Блокировка автоматических выключателей Record Plus™ в отключенном положении может также осуществляться при помощи замка с ключом. Такой замок позволяет проводить работы с электроуста-

новкой, либо блокировать один или несколько выключателей. Имеются замки для всех поворотных рукояток, моторных приводов и выдвжных систем.

Навесные и замки и замки с ключом, применимые для выключателей Record Plus

Обзор	Типоразмер выключателя	Навесной замок		Замок с ключом тип Ronis (все ключи одинаковые)	Замок с ключом тип Ronis (6 вариантов ключей)	Замок с ключом Profalux (все ключи разные)
		Фиксированный	Съемный			
Вкл/Откл. выключателя тумблером Выключатель блокируется в отключенном (OFF) состоянии	FD	A ⁽¹⁾	A			
	FE	A ⁽¹⁾	A			
	FG	A ⁽¹⁾	A	A		
	FK	A ⁽¹⁾	A	A		
Поворотная рукоятка установлена на выключателе Выключатель блокируется в отключенном (OFF) состоянии	FD		S ⁽¹⁾	A	A	A
	FE		S ⁽¹⁾	A	A	A
	FG		S ⁽¹⁾	A	A	A
	FK		S ⁽¹⁾	A	A	A
Поворотная рукоятка, при установке выключателя через панель или дверцу Выключатель блокируется в отключенном (OFF) состоянии	FD		S ⁽¹⁾	A	A	A
	FE		S ⁽¹⁾	A	A	A
	FG		S ⁽¹⁾	A	A	A
	FK		S ⁽¹⁾	A	A	A
Поворотная рукоятка, установленная на панели или дверце Выключатель блокируется в отключенном (OFF) состоянии	FD		S ⁽¹⁾	A	A	A
	FE		S ⁽¹⁾	A	A	A
	FG		S ⁽¹⁾	A	A	A
	FK		S ⁽¹⁾	A	A	A
Моторный привод Выключатель блокируется в отключенном (OFF) состоянии	FD		S	A	A	A
	FE		S	A	A	A
	FG		S	A	A	A
	FK		S	A	A	A
Выдвижной выключатель Заблокирован в положении Disconnected/Test (Отсоединен/Проверка) ⁽²⁾ ИЛИ в выдвнутом положении	FE		S	A	A	A
	FG		S	A	A	A
	FK		S	A	A	A

S = стандартно, A = необходимо доп. устройство, пустая ячейка = не предусмотрено.

(1) Извлечение пластмассовой детали, расположенной непосредственно под рукояткой управления, позволяет блокировать выключатель в положении (ON) с помощью навесных или врезных замков (для специальных применений).

(2) FE и FG; в положении TEST (контроль); FK - выдвнутое положение.

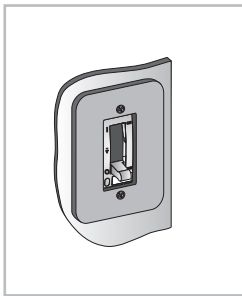
Фланцы для дверей

Дверные фланцы обеспечивают класс защиты IP40 для выключателя, управляемого через дверцу. Дверной фланец также улучшает эстетический вид выреза в дверце и позволяет задавать более высокие допуски при выполнении выреза.

Фланцы применяются для вырезов при управлении выключателем с помощью тумблера, с помощью электромотора или если

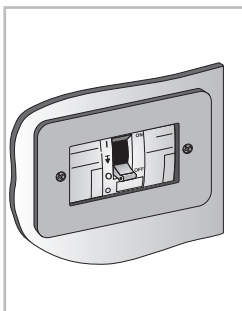
требуется доступ с передней панели распределительного щита к устройству дифференциальной защиты от замыкания на землю. Для поворотных рукояток, устанавливаемых через дверцу применяется другой тип фланцев с возможностью реализации функций блокировки выключателя.

Фланцы для монтажа выключателей *Record Plus™* через дверцу или переднюю панель распределительного щита.



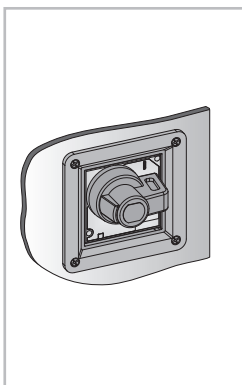
Фланец для области тумблера
Крепление на 2 или 4 винта, унифицировано для 3- и 4-полюсных выключателей.

	Код
Типоразмер FE	FEFT
Типоразмер FG	FGFT
Типоразмер FK	FNFT



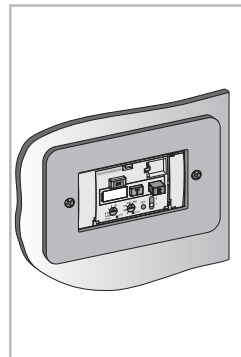
Фланец для передней части выключателя
Крепление на 4 винта, выпускается для 3- и 4-полюсных выключателей.

	Код
Типоразмер FD, 3-полюса	FDFF3
Типоразмер FD, 4-полюса	FDFF4
Типоразмер FE, 3-полюса	FEFF3
Типоразмер FE, 4-полюса	FEFF4



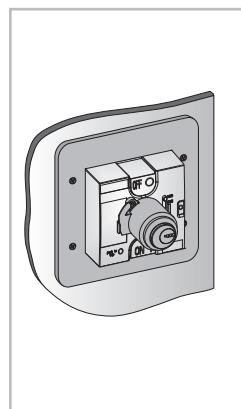
Фланец для поворотной рукоятки⁽¹⁾
Крепление на 4 винта. Блокирует открытие дверцы при включенном выключателе. Поворотная рукоятка, монтируется через дверцу или панель.

	Код
Типоразмер FD и FE	FDFH
Типоразмер FG	FGFH
Типоразмер FK	FNFH



Фланец для устройства дифференциальной защиты от замыкания на землю, монтируемого снизу (универсальный фланец для выключателей типоразмеров FD, FE и FG). Крепится на 4 винта.

	Код
Типоразмер FD, 3-полюса	FDFF3
Типоразмер FD, 4-полюса	FDFF4
Типоразмер FE, 3-полюса	FEFF3
Типоразмер FE, 4-полюса	FEFF3
Типоразмер FG, 3-полюса	FDFF3
Типоразмер FG, 4-полюса	FDFF3



Фланец для моторного привода
Крепится на 4 винта. Фланец для выключателя типоразмера FK может использоваться с выдвигной версией выключателя.⁽¹⁾

	Код
Типоразмер FD	FDFE
Типоразмер FE	FEFE
Типоразмер FG	FGFE
Типоразмер FK	FNFE

(1) Пожалуйста, используйте специально разработанные наборы для установки выдвигных выключателей типоразмеров FE и FG через дверцу (см. стр. C.25)

Монтаж

Защитные щитки для клемм

Щитки для клемм устанавливаются на вводах или выводах выключателя, обеспечивая более высокую степень защиты, независимо от используемого типа соединения. Для стационарных (с подключением сзади), а также втычных или выдвижных моделей выключателей *Record Plus*TM установка коротких защитных щитков является обязательной. Защитные щитки обычно входят в комплект поставки.

Щитки для клемм *Record Plus*TM оснащены приспособлением

для защиты от несанкционированного использования, по две детали в комплекте. Выпускаются короткий и длинный варианты щитков для применения на стандартных выключателях с фиксированным подключением спереди или на основании для втычных выключателей. Каждый щиток для клемм оснащен легкоъемными заглушками, упрощающими подключение выключателя.

Короткие щитки⁽¹⁾

Для внутренних клеммных зажимов кассетного типа с подключением сзади.



Длинные щитки⁽²⁾



Короткие щитки для клемм

	FD	FE	FG	FK
Увеличение высоты выключателя после установки двух щитков для клемм (мм)	20	30	60	40

Длинные щитки для клемм

	FD	FE	FG ⁽²⁾	FK
Увеличение высоты выключателя после установки двух щитков для клемм (мм)	97	122	83	160

(1) Короткие щитки для выключателей типоразмера FK поставляются только для выключателей с подключением сзади.

(2) Для типоразмера FG используются средние по длине щитки. Есть возможность заказать щитки нужной длины и ширины.

Колпачки для защиты от прикосновения

Колпачки предусмотрены только для зажимов кассетного типа выключателей типоразмера D и могут использоваться для защиты от нежелательного контакта с соединительными клеммами, обеспечивая тем самым для клеммы и выключателя степень защиты IPXXB.

Колпачки для защиты от прикосновения входят в стандартный комплект поставки для (только магнитных) автоматических выключателей, но они также выпускаются отдельно в комплектах по 12 штук.



A

B

C

D

E

F

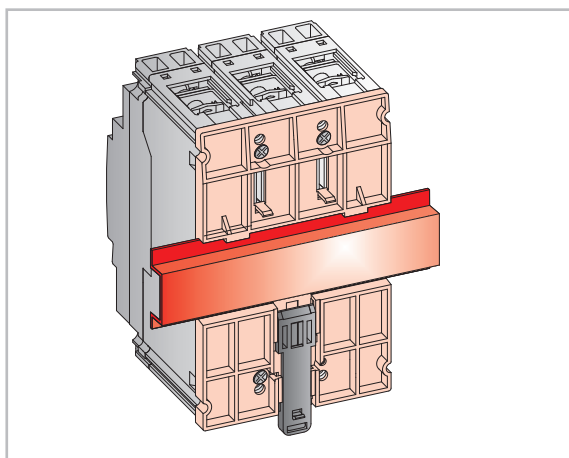
G

X

Переходники для выключателей типоразмера FD

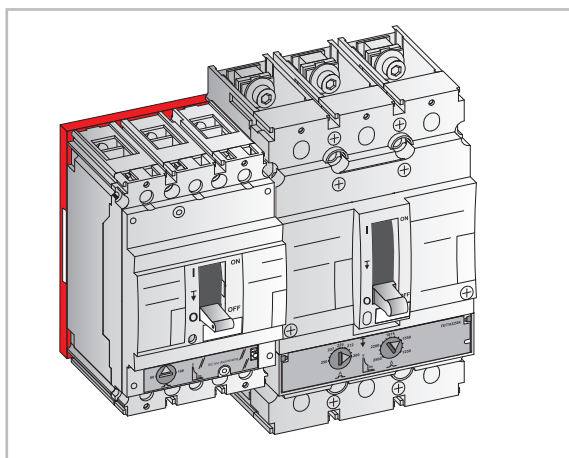
Установка на направляющих DIN

Все выключатели *Record Plus*™ типоразмера FD могут устанавливаться с помощью переходника на (симметричной) направляющей DIN (стандарт EN50022). Переходник для DIN-рейки обычно поставляется вместе с выключателями большинства типов, но может быть также приобретен отдельно.



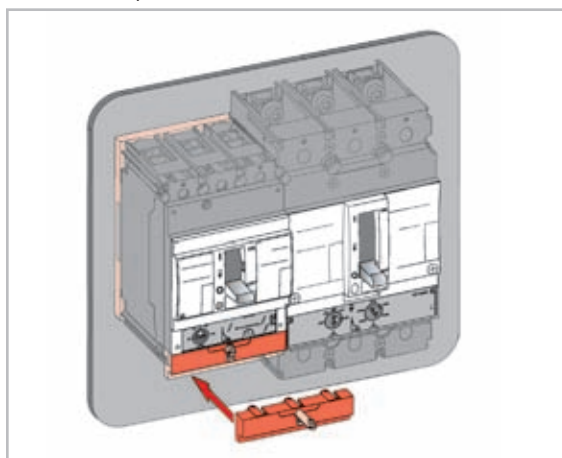
Установка параллельно с выключателями типоразмера FE

Переходник для установки выключателей типоразмера FD на направляющей DIN имеет второе применение: при установке на направляющей DIN с тыльной стороны выключателя он увеличивает высоту. Это приводит к изменению глубины установки выключателя типоразмера FD, что обеспечивает возможность установки рядом с выключателями типоразмера FE. Если перевернуть переходник, его можно использовать для увеличения высоты, поднимая выключатель типоразмера FD и все вырезанные под него отверстия до уровня выключателя типоразмера FE. В результате вырез выключателя типоразмера FD размером 64мм полностью совпадает с вырезом для выключателя типоразмера FE как по высоте, так и по глубине.



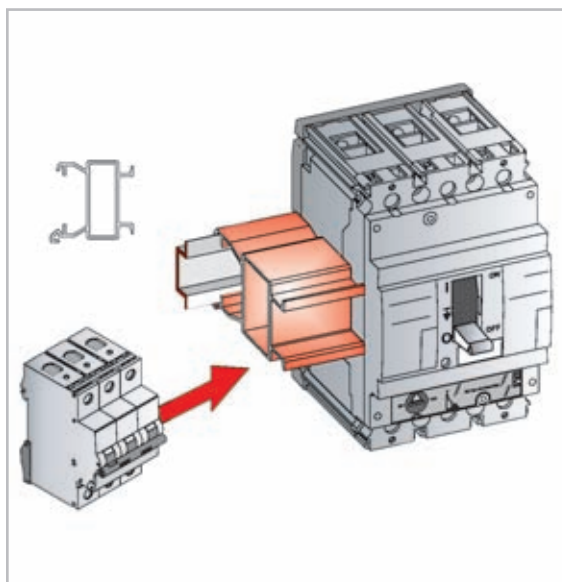
Переходник – заглушка для выреза

Чтобы закрыть вырез между лицевой поверхностью выключателя и блоком расцепителя, достаточно наложить переходник – заглушку для выреза на расцепитель выключателей типоразмера FD. Эта крышка с возможностью опломбирования точно соответствует вырезанному отверстию и обеспечивает эстетичный вид передних панелей обоих выключателей.



Переходник – параллельная установка с выключателями серии Redline

В выключателях типоразмера FD имеется ответная часть под вырез в 45мм, позволяющая устанавливать его рядом с мини-автоматическими выключателями серии Redline и другими модульными устройствами. Для устранения разницы по глубине между выключателем типоразмера FD и модульными устройствами имеется специальный комплект для увеличения высоты со стандартной длиной, равной 354мм.

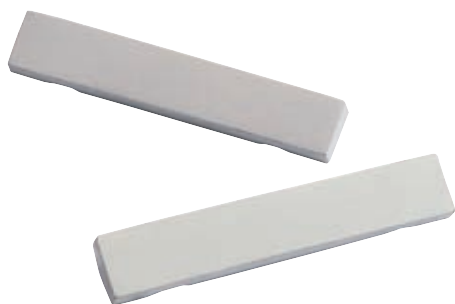


Монтаж

Накладные крышки

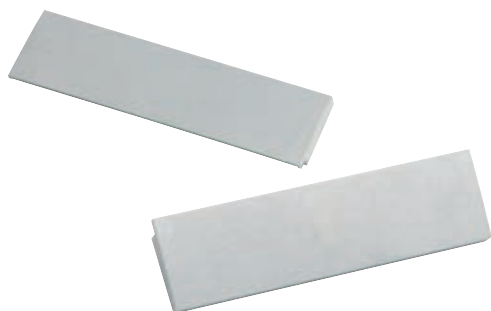
Для выключателя типоразмера FD

Для выключателей *Record Plus*[™] типоразмеров FDS, FDN, FDH и FDL накладные крышки входят в стандартный комплект поставки. Установка этих крышек и колпачков для защиты от прикосновения повышает степень защиты выключателя до IP40.



Для выключателя типоразмеров FE, FG и FK

Все выключатели *Record Plus*[™] типоразмеров FE, FG и FK поставляются полностью укомплектованными накладными крышками



(для 3- или 4-полюсных моделей). Кроме этого, эти крышки также поставляются отдельно.

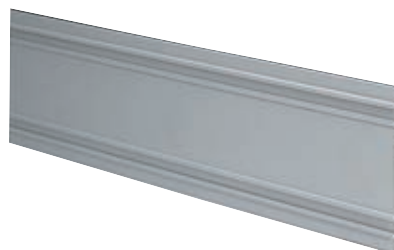
Бирка для маркировки цепи

Непосредственно под тумблером каждого автоматического выключателя *Record Plus*[™] находится специальная площадка для фиксации бирки с маркировкой цепи.

Поставляется комплект из 20 бирок, которые подходят для выключателей всех типоразмеров.

Заглушка для выреза

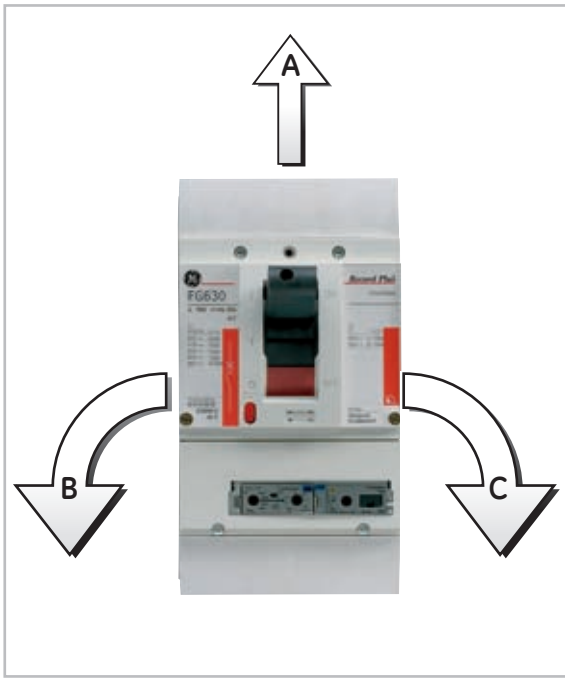
Выключатели типоразмеров FD и FE имеют возможность параллельной установки. Вырез стандартного размера в 64мм подходит для выключателей обоих типов. Для заполнения пустого или резервного пространства предусмотрена заглушка для выреза, которая имеет стандартную длину в 1,2 метра.





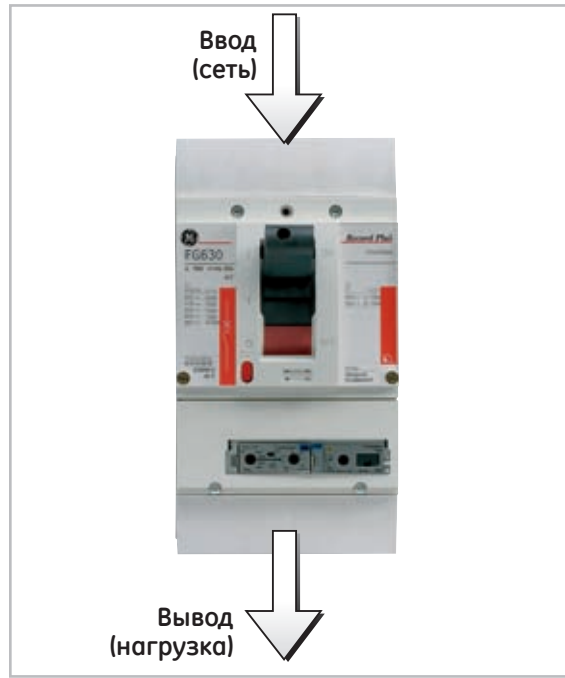
Положение выключателя при монтаже

Допустимые положения при монтаже для каждого типоразмера



Типоразмер	Монтаж	A	B	C
FD63/160	на DIN рейку	X	X	X
	фиксированный	X	X	X
FE160 / FE250	втычной	X	X	X
	фиксированный	X	X	X
	выдвижной	X	X	X
FG400 / FG630	фиксированный	X	X	X
	втычной	X	X	X
	выдвижной	X	X	X
FK800 / FK1600	фиксированный	X	X	X
	втычной	X	X	X
	выдвижной	X	X	X

Подключение питающей сети



фазное напряжение (AC/ DC)	Питание	FD63/160 C, E, S	FD63/160 N, H, L	FE160 FE250	FG400 FG630	FK800 FK1600
220/240В	сверху	A	A	A	A	A
	снизу	A	A	A	A	A
< 500В	сверху	A	A	A	A	A
	снизу	A	A	A	A	A
больше либо равно 500В	сверху	P	P	P	P	P
	снизу	P	PВ ⁽¹⁾	PВ	N ⁽²⁾	P

A= разрешено

P= обязательно использовать разделители фаз

PВ= обязательно использовать разделители фаз и заднюю пластину

(1) обязательно использовать верхние отверстия в клеммах.

(2) применимо только для выключателей N; N и L только питания сверху

МОНТАЖ

A

B

C

D

E

F

G

X



Соединения

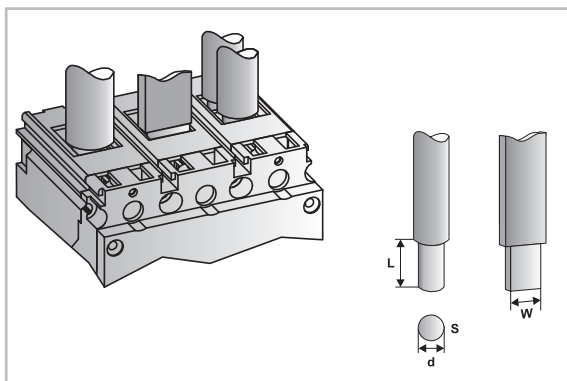
Стандартные соединительные клеммы

Соединительные узлы *Record Plus™* разработаны с учетом пользовательских требований и пожеланий. Легкий доступ к участку для размещения провода, четко выдержанные размеры и собственная стабильность обеспечивают простоту подсоединения. Каждое стандартное соединительное устройство, описанное в разделе, может применяться для выключателя с фиксированной установкой, его втычного или выдвижного исполнения и для устройства дифференциальной защиты от замыкания на землю, соответствующего типоразмера.

Соединительные узлы *Record Plus™* разработаны с учетом пользовательских требований и пожеланий. Легкий доступ к участку для размещения провода, четко выдержанные размеры и собственная стабильность обеспечивают простоту подсоединения. Каждое стандартное соединительное устройство, описанное в разделе, может применяться для выключателя с фиксированной установкой, его втычного или выдвижного исполнения и для устройства дифференциальной защиты от замыкания на землю, соответствующего типоразмера.

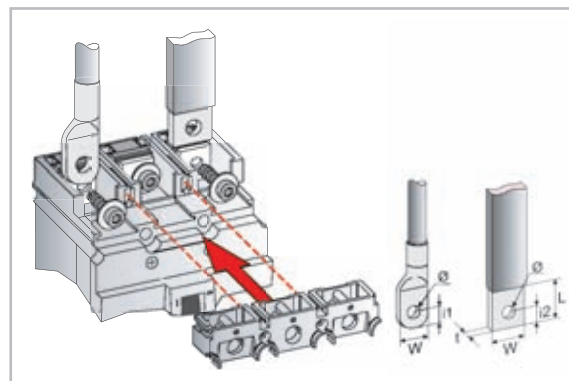
Присоединительные клеммы выключателей типоразмера FD

Выключатели типоразмера FD оснащены клеммными зажимами кассетного типа, позволяющими непосредственно подсоединять один или два кабеля. Зажимы могут также применяться с плоскими шинами шириной до 12мм. Все нестандартные соединительные выводы, такие как удлинители, задние соединения и другие устройства, подключаются непосредственно к этим стандартным клеммам. При поставке зажимы выключателя всегда полностью открыты и оснащены механизмом, предотвращающим их нежелательное замыкание во время подключения.



Присоединительные клеммы выключателей типоразмера FE

Выключатели типоразмера FE имеют специальную площадку для подключения шин или кабельных наконечников. Конструкция площадки обеспечивает максимальный доступ к передней части клеммы. Шины и кабельные наконечники стандартных размеров могут подгоняться без вспомогательных устройств. Контактные площадки имеют сквозные отверстия и опираются на простую по конструкции, полностью изолированную вставную деталь, в которой имеется по одной стальной гайке на каждую точку подключения. Головки соединительных болтов имеют внутренний профиль под торцевой ключ, что обеспечивает простоту работы с ними в относительно ограниченном пространстве непосредственно над соединительной планкой. «Нестандартные» соединения, такие как удлинители, устанавливаются непосредственно на стандартные клеммы. В других случаях, например соединения с монтажом сзади, выдвижная деталь полностью заменяется.



Клеммные зажимы кассетного типа для выключателей типоразмера FD ⁽¹⁾

	Выключатели тип FDC и FDE меньше либо равно 100A	Все остальные типы выключателей типоразмера FD
Сечение одинарного присоединяемого проводника мм ²	2,5 - 70	
Клеммы для присоединения двух проводников	-	
Суммарное сечение для верхней клеммы мм ²	-	2,5 - 95
Суммарное сечение для нижней клеммы мм ²	-	4 - 70
Сечение проводника верхние клеммы мм ²	-	2,5 - 35
Сечение проводника нижние клеммы мм ²	-	4 - 35
Длина защищаемого конца проводника L (мм)	17,5	17,5
Максимальная ширина W (мм)	12	12
Момент затяжки, Нм макс.(торцевой ключ)	6	8

- (1) Для алюминиевых проводов используются внешние клеммные зажимы кассетного типа.
- (2) Для нижнего гнезда 4-70мм².
- (3) На устройствах типа FDC и FDE нельзя использовать верхнее гнездо. К нижнему гнезду устройств типа FDC и FDE можно подключить 1 кабель сечением 2,5-95мм².

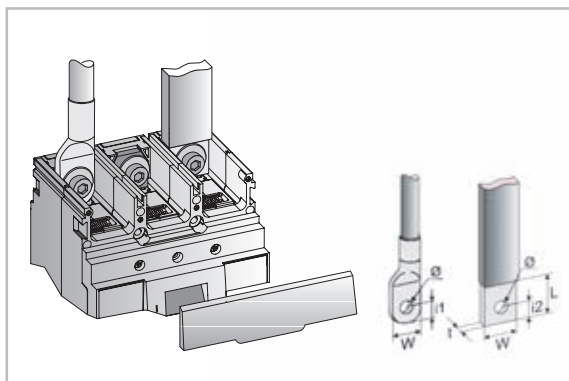
Выключатели типоразмера FE со съемной крышкой

	FE
Максимальная ширина W [мм]	25
Максимальная толщина t [мм]	5
Максимальное значение i1 [мм]	11,5
Максимальное значение i2 [мм]	9,8
Максимальный диаметр Ø [мм]	9,5
Минимальное расстояние до изоляции L [мм]	25
Момент затяжки, Нм макс. (торцевой ключ)	25

W = ширина шины кольцевого / плоского кабельного наконечника.
t = толщина шины или кабельного наконечника.
Ø = диаметр отверстия.

Присоединительны клеммы выключателей типоразмера FG

Выключатели типоразмера FG имеют специальную площадку для подключения шин или клеммных зажимов кассетного типа. Конструкция площадки обеспечивает максимальный доступ к передней части клеммы. Контактные площадки имеют сквозные отверстия без резьбы под винты и опираются на простую по конструкции, полностью изолированную вставную деталь, в которой размещается по одной стальной гайке на каждую точку подключения. Головки соединительных болтов имеют внутренний профиль под торцевой ключ, что обеспечивает простоту работы с ними в относительно ограниченном пространстве непосредственно над соединительной планкой. «Нестандартные» соединения, такие как удлинители, устанавливаются непосредственно на стандартные клеммы. В других случаях, например соединения с монтажом сзади, вставная деталь полностью заменяется.



Выключатели типоразмера FG со съёмной крышкой

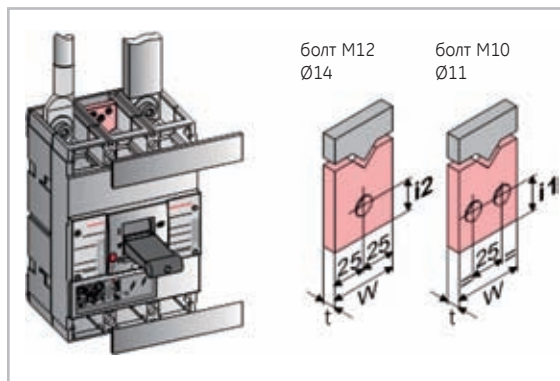
	FG
Максимальная ширина W [мм]	32
Максимальная толщина t [мм]	12
Максимальное значение i1 [мм]	19
Максимальное значение i2 [мм]	17,5
Максимальный диаметр Ø [мм]	11
Минимальное расстояние до изоляции L [мм]	33
Момент затяжки, Нм макс. (торцевой ключ)	42

W = ширина шины кольцевого/плоского кабельного наконечника.
t = толщина шины или кабельного наконечника.
Ø = диаметр отверстия.

Присоединительны клеммы выключателей типоразмера FK

В выключателях типоразмера FK предусмотрена специальная площадка для подключения шин. Для выключателей FK800 и FK1250 стандартные контактные площадки позволяют выбрать либо два болта M10, либо один болт M12. В FK 1600 может применяться такое же соединительное устройство, но при этом рекомендуется использовать специально удлиненные контактные площадки.

Удлиненные соединения позволяют использовать два болта M12. Все «нестандартные» соединения крепятся к стандартным контактным площадкам.



Выключатели типоразмера FK со съёмной крышкой

	FK
Максимальная ширина W [мм]	50
Максимальная толщина t [мм]	20
Максимальное значение i1 при использовании 2 болтов M10 [мм]	32
Максимальное значение i2 при использовании 1 болта M12 [мм]	23
Максимальный диаметр Ø [мм]	2 x 11 или 1 x 14
Момент затяжки, Нм макс. (торцевой ключ) M10	42
Момент затяжки, Нм макс. (торцевой ключ) M12	48

W = ширина шины или кольцевого/плоского кабельного наконечника.
t = толщина шины или кабельного наконечника.
Ø = диаметр отверстия.

Соединения

Присоединение проводников сзади

Комплект для присоединения проводников сзади изменяет стандартный способ подключения к выключателю фиксированного, втычного или выдвижного исполнения: вместо переднего доступа – задний. Поставляемые в виде многополюсного комплекта, эти приспособления позволяют легко и быстро изме-

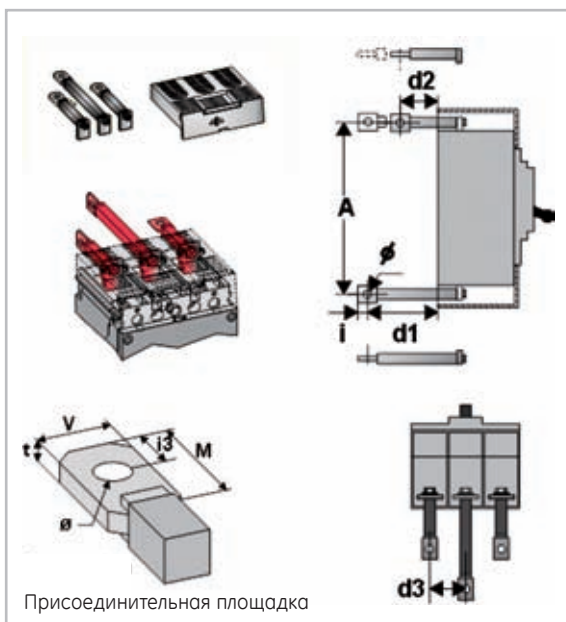
нить стандартную модель фиксированного выключателя с подключением спереди на модель с подключением сзади. В каждый комплект входят короткие щитки для клемм, применение которых обеспечивает выключателю степень защиты IPXXB при подключении спереди.

Присоединительны клеммы выключателей типоразмера FD

Выпускается в виде трех- или четырехполюсного комплекта для конфигурирования соединений с одной из сторон выключателя. Комплект состоит из однополюсных соединителей, которые вставляются в стандартные клеммные зажимы кассетного типа (верхнее гнездо). Система для подключения сзади рассчитана на применение с шинами и может поворачиваться на угол до 90° для адаптации к различным конфигурациям входящих шин. Соединители могут использоваться со стандартными внешними зажимами кассетного типа, с разделителями фаз или без них, и поставляются с короткими щитками для клемм.

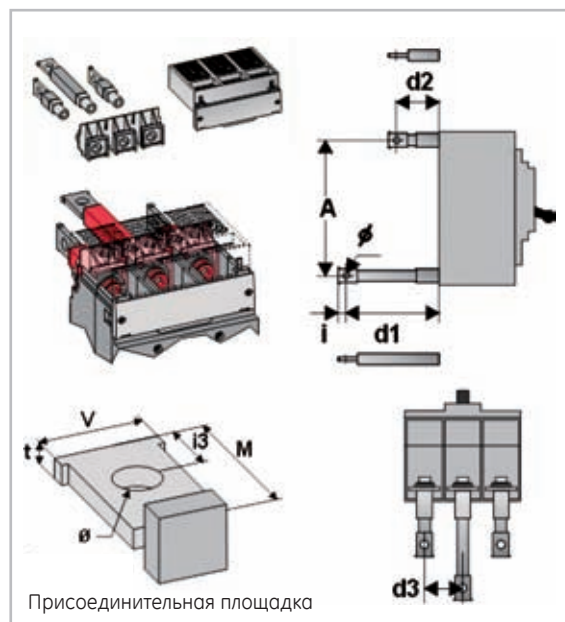
Присоединительны клеммы выключателей типоразмера FE

Чтобы изменить систему подключения к выключателю *Record Plus*™ типоразмера FE с передней на заднюю, необходимо снять изолирующую деталь (пластину, закрепленную гайками). Комплект для подключения сзади, состоящий из многополюсных соединителей и закрепленный на опорной пластине для подключения сзади, можно затем просто вставить на место, освободившееся после снятия детали для подключения спереди (пластины, закрепленной гайками). Выпускается в виде трех- или четырехполюсного набора для конфигурирования соединений с одной из сторон выключателя. Система для подключения сзади рассчитана на применение с шинами и может поворачиваться на угол до 90° для адаптации к различным конфигурациям входящих шин. Соединители могут использоваться со стандартными внешними зажимами кассетного типа, с разделителями фаз или без них, и поставляются с короткими щитками для клемм.



Выключатели типоразмера FD с подключением сзади

	FD
A = расстояние по вертикали между соединениями	150
d1 = глубина выключателя с удлиненными задними соединениями	90
d2 = глубина выключателя с короткими задними соединениями	45
d3 = расстояние между полюсами	27
V [мм]	14
t [мм]	4
i3 [мм]	10
M [мм]	22
Максимальный диаметр отверстия Ø [мм]	7
Момент затяжки, Нм макс. (торцевой ключ)	8
Момент затяжки болта М6, Нм макс.	8

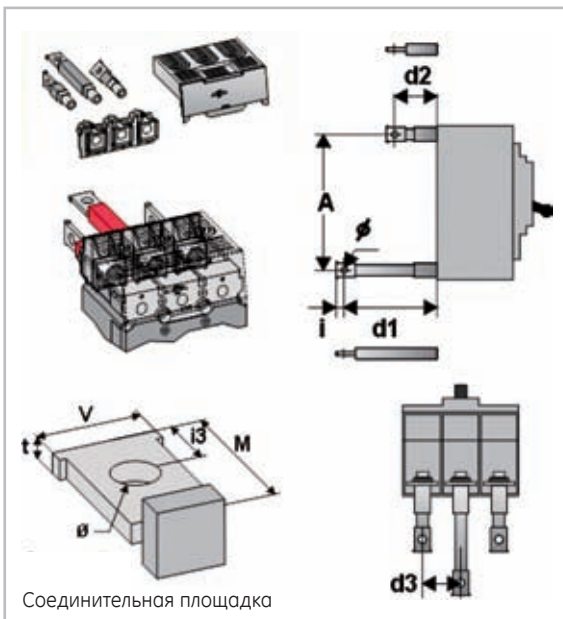


Выключатели типоразмера FE с подключением сзади

	FE
A = расстояние по вертикали между соединениями	140
d1 = глубина выключателя с удлиненными задними соединениями	98
d2 = глубина выключателя с короткими задними соединениями	48
d3 = расстояние между полюсами	35
V [мм]	17,4
t [мм]	4
i3 [мм]	13
M [мм]	30
Максимальный диаметр отверстия Ø [мм]	9
Крутящий момент (торцевой ключ на выключателе) (Нм, макс.)	25
Крутящий момент затяжки соединительного болта М6 (Нм, макс.)	25

Присоединительны клеммы выключателей типоразмера FG

Чтобы изменить систему подключения к выключателю Record Plus™ типоразмера FG с передней на заднюю, необходимо снять изолирующую деталь (пластину, закрепленную гайками). Комплект для подключения сзади, состоящий из многополюсных соединителей и закрепленный на опорной пластине для подключения сзади, можно затем просто вставить на место, освободившееся после снятия детали для подключения спереди. Выпускается в виде трех- или четырехполюсного набора для конфигурирования соединений с одной из сторон выключателя. Система для подключения сзади рассчитана на применение с шинами и может поворачиваться на угол до 90° для адаптации к различным конфигурациям присоединяемых шин. Соединители могут использоваться с разделителями фаз или без них, и поставляются с короткими щитками для клемм.

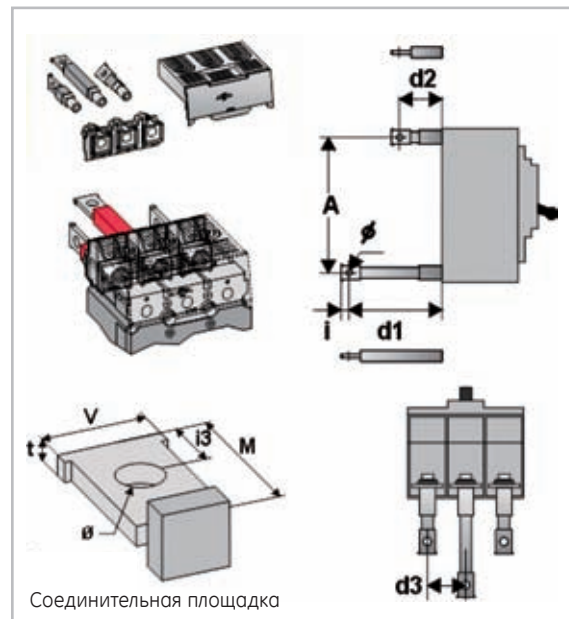


Выключатели типоразмера FG с подключением сзади

	FG
A = расстояние по вертикали между соединениями	229
d1 = глубина выключателя с удлиненными задними соединениями	115
d2 = глубина выключателя с короткими задними соединениями	50
d3 = расстояние между полюсами	45
V [мм]	30
t [мм]	8
i3 [мм]	15
M [мм]	35
Максимальный диаметр отверстия \varnothing [мм]	13
Момент затяжки, Нм макс. (торцевой ключ)	42
Момент затяжки болта M12, Нм макс.	42

Присоединительны клеммы выключателей типоразмера FK

Выпускается в виде трех- или четырехполюсного набора для конфигурирования соединений с одной из сторон выключателя (со стороны линии или нагрузки). В состав комплектов входят однополюсные соединители, которые крепятся винтами к нижней части стандартной контактной площадки. Соединения для подключения сзади предназначены для использования с шинами и обеспечивают подсоединение шин различной конфигурации, с вариантом их поворота на угол девяносто градусов для подключения шин сбоку. Соединители могут использоваться с разделителями фаз или без них, и поставляются с короткими щитками для клемм.



Выключатели типоразмера FK с подключением сзади

	FK
A = расстояние по вертикали между соединениями	273
d1 = глубина выключателя с удлиненными задними соединениями	163
d2 = глубина выключателя с короткими задними соединениями	98
d3 = расстояние между полюсами	70
V [мм]	40
i4 [мм]	15
i5 [мм]	47
M [мм]	115/180
Максимальный диаметр отверстия \varnothing [мм]	2 x 14
Момент затяжки, Нм макс. (торцевой ключ)	14
Момент затяжки болта M12, Нм макс.	48

Соединения

Дополнительные соединительные клеммы

Для реализации различных вариантов подключения в разных применениях автоматических выключателей *Record Plus*TM имеется большое количество разнообразных соединительных наконечников, зажимов и соединителей. Они выпускаются в виде трех- или четырехполюсного набора для конфигурирова-

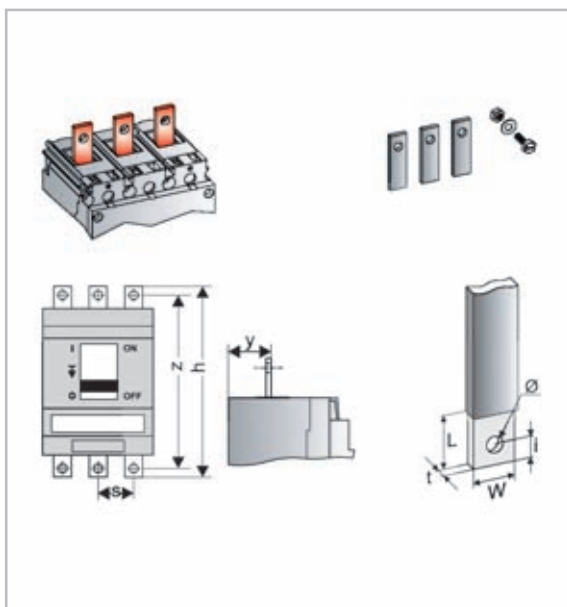
ния соединений с одной из сторон выключателя. Комплекты состоят из однополюсных соединителей, которые вставляются в стандартные клеммы автоматического выключателя. Соединители поставляются вместе со всеми необходимыми соединительными и крепежными деталями.

Удлинитель

Выносит стандартную точку соединения на внешнюю поверхность корпуса выключателя. Удлинители *Record Plus*TM обычно используются в тех случаях, когда количество и сечение шин и кабелей, необходимых для подключения выключателя, превышают возможности стандартных присоединительных клемм или когда требуется использование внешних клеммных зажимов кассетного типа.

Выключатели типоразмеров FD и FE

Однополюсные соединители, которые вставляются в стандартную клемму (верхнее гнездо клеммного зажима кассетного типа для выключателя типоразмера FD). Соединители могут использоваться со стандартными внешними клеммными зажимами кассетного типа, с разделителями фаз или без них⁽¹⁾.



Удлинители для выключателей типоразмеров FD и FE

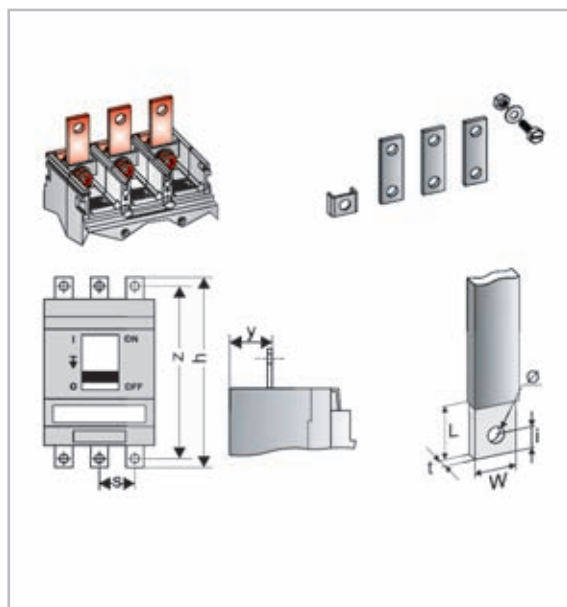
	FD	FE
h = высота выключателя с удлинителями сверху и снизу	190	230
z [мм]	170	212
s [мм]	27	35
Максимальное значение y [мм]	28,5	25,5
Максимальная ширина W [мм]	14	20
Максимальная толщина t [мм]	5	8
Максимальное значение L [мм]	16	18
Максимальный диаметр отверстия Ø [мм]	7	9
Момент затяжки, Нм макс. (торцевой ключ)	8	25
Момент затяжки болта, Нм макс.	8	25

(1) Рекомендуется применение.

Выключатели типоразмеров FG и FK

Однополюсные соединители, которые вставляются в стандартную клемму.

Соединители могут использоваться со стандартными внешними клеммными зажимами кассетного типа, с разделителями фаз или без них⁽¹⁾.



Удлинители для выключателей типоразмеров FG и FK

	FG	FK
h = высота выключателя с удлинителями сверху и снизу	354	452
z [мм]	314	408
s [мм]	52,5	100
Максимальная величина y [мм]	29,5	56
Максимальная ширина W [мм]	30	50
Максимальная толщина t [мм]	12	20(10) ⁽³⁾
Максимальное значение L [мм]	32	-
Максимальный диаметр отверстия Ø [мм]	13	2 x 11 или 1 x 13
Момент затяжки, Нм макс. (торцевой ключ)	42	M10-42 M12-48
Момент затяжки болта, Нм макс.	42	M10-42 M12-48

(1) Рекомендуется применение.

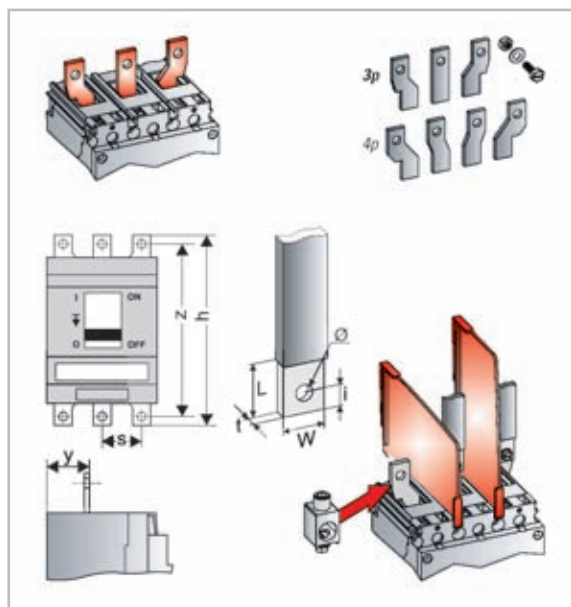
(2) По два отверстия в каждой соединительной площадке.
(3) 1600A, параллельная 10-мм шина.

Расширители

Расширители увеличивают расстояния между полюсами в выключателе и используются для выноса стандартной точки соединения на внешнюю часть корпуса выключателя. Расширители Record Plus™ обычно используются в тех случаях, когда количество и сечение шин и кабелей, необходимых для подключения выключателя, превышают возможности стандартного соединительного устройства или когда требуется использование внешних наконечников. Области применения:

Расширители для выключателей типоразмеров FD и FE

Однополюсные соединители, которые вставляются в стандартную клемму (верхнее гнездо клеммного зажима кассетного типа для выключателей типоразмера FD). Соединители могут использоваться со стандартными внешними наконечниками, с разделителями фаз или без них⁽¹⁾.



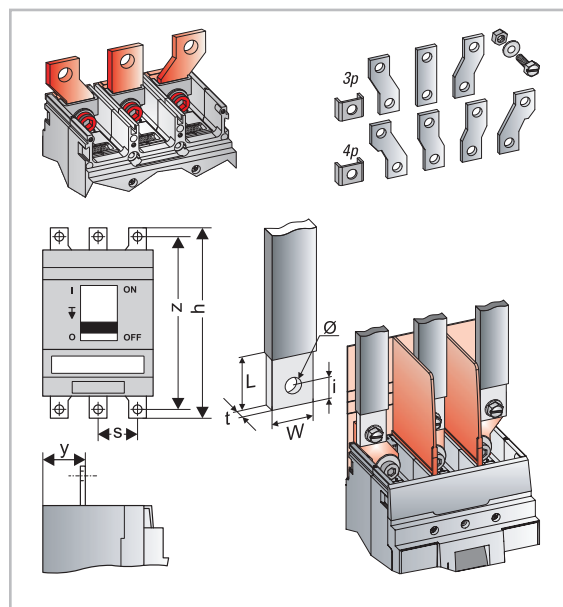
Расширители для выключателей типоразмеров FD и FE

	FD	FE
h = высота выключателя с удлинителями сверху и снизу	190	230
z [мм]	170	212
s [мм]	27	35
Максимальная величина u [мм]	18,5	25,5
Максимальная ширина W [мм]	14	18
Максимальная толщина t [мм]	5	8
Максимальное значение L [мм]	16	18
Максимальный диаметр отверстия Ø [мм]	7	9
Момент затяжки, Нм макс. (торцевой ключ)	8	25
Момент затяжки болта, Нм макс.	8	25

(1) Рекомендуется применение.

Расширители для выключателей типоразмеров FG и FK

Однополюсные соединители, которые вставляются в стандартную клемму. Соединители могут использоваться со стандартными внешними наконечниками, с разделителями фаз или без них⁽¹⁾.



Расширители для выключателей типоразмеров FG и FK

	FG	FK
h = высота выключателя с удлинителями сверху и снизу	354	452
z [мм]	314	408
s [мм]	52,5	100
Максимальная величина u [мм]	29,5	56
Максимальная ширина W [мм]	30	50
Максимальная толщина t [мм]	12	20(10) ⁽³⁾
Максимальное значение L [мм]	32	-
Максимальный диаметр отверстия Ø [мм]	13	2 x 11 или 1 x 13
Момент затяжки, Нм макс. (торцевой ключ)	42	M10-42 M12-48
Момент затяжки болта, Нм макс.	42	M10-42 M12-48

(1) Рекомендуется применение.
(3) 1600A, параллельная 10-мм шина.

Соединения

Дополнительные соединения – клеммные зажимы кассетного типа

Выключатели *Record Plus*™ экономят место и время при монтаже по сравнению с обычной коммутационной аппаратурой. Чтобы обеспечить аналогичную экономию в процессе подключения проводников, к выключателям серии *Record Plus*™ прилагается ряд соединительных зажимов и наконечников, отвеча-

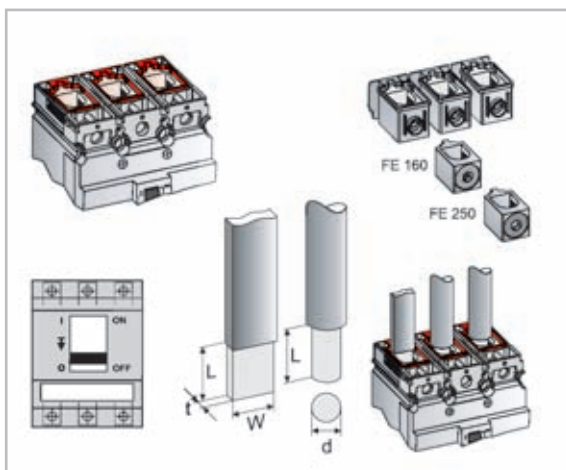
ющих самым строгим требованиям последних стандартов по простоте подключения и износоустойчивости. Клеммы пригодны для медных и алюминиевых проводов и отвечают требованиям стандартов EN 60947 последних версий, и применимым нормативам UL486 a и b.

Внутренние кассетные зажимы

Эти зажимы устанавливаются на выключатель, не изменяя при этом его профиль или внешние размеры. Поставляемые в виде трех- или четырехполюсного комплекта, они позволяют устанавливать выключатель со стороны нагрузки или со стороны сети. Комплект состоит из многополюсных блоков, которые используются вместо стандартной конфигурации подключения. Такие комплекты могут также применяться для втычного или выдвижного основания и для устройства дифференциальной защиты от замыкания на землю. Все зажимы пригодны для подключения медных и алюминиевых проводов.

Для выключателей типоразмеров FE (FE160 и FE250)

Комплект состоит из базовых 3- или 4-полюсных блоков, которые используются вместо стандартной конфигурации подключения (пластины, закрепляемой гайками на выключателе типоразмера FE). Внутренние клеммные зажимы кассетного типа одинаковым образом используются во втычных или выдвижных версиях выключателя и устройствах дифференциальной защиты от замыкания на землю. Зажимы всех типов можно также подсоединять к удлинителям, расширителям или контактным площадкам для монтажа сзади.



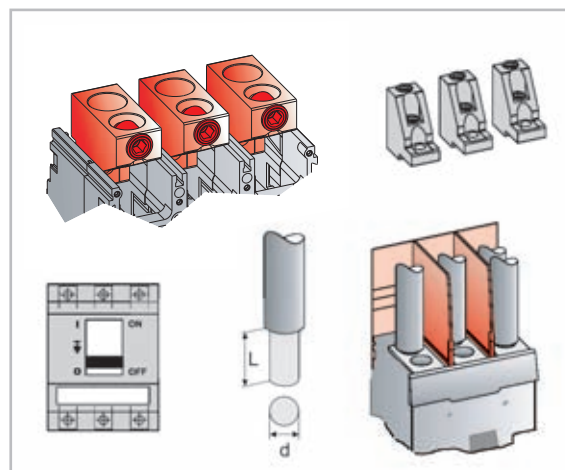
Внутренние клеммные зажимы кассетного типа для выключателей типоразмера FE

	FE160	FE250
h = высота выключателя с клеммными зажимами кассетного типа, смонтированными сверху и снизу	такая же, как у выключателя	
Максимальное значение L [мм]	18	18
Максимальное значение d [мм]	16	17,5 ⁽¹⁾
Максимальное значение S [мм ²]	2,5 - 95	16 - 150
L = минимальное расстояние до изоляции [мм]	21	25
Момент затяжки, Нм макс. (торцевой ключ)	30	30

(1) Большинство стандартных кабелей сечением 185мм² также входит в этот зажим (диаметр отверстия 17,5мм).

Для выключателей типоразмеров FG и FK

Комплект состоит из базовых однополюсных блоков, которые используются вместо стандартной конфигурации и устанавливаются над стандартной контактной площадкой (выключатели типоразмеров FG и FK). Каждый клеммный зажим кассетного типа позволяет подключать от двух до четырех кабельных жил. Внутренние зажимы одинаковым образом используются во втычных или выдвижных версиях выключателей и устройствах дифференциальной защиты от замыкания на землю. Зажимы всех типов могут также подсоединяться к удлинителям, расширителям или контактным площадкам для монтажа сзади и могут использоваться с разделителями фаз или без них.



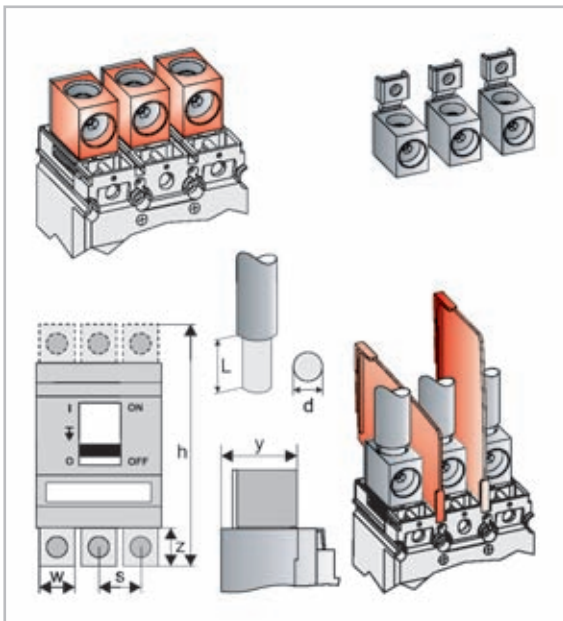
Внутренние клеммные зажимы кассетного типа для для выключателей типоразмера FG и FK

	FG	FK ⁽²⁾	FK ⁽³⁾
h = высота выключателя с клеммными зажимами кассетного типа, смонтированными сверху и снизу	333	381	354
Максимальное значение S [мм ²]	25-240 для L1 50-300 для L2	240	240
Отверстие L1 = минимальное расстояние до изоляции L	22	-	-
Отверстие L2 = минимальное расстояние до изоляции L	40	-	-
Минимальное расстояние до изоляции L [мм]	-	27,5	36
Момент затяжки (Нм, макс.)	31(L ₁) 42(L ₂)	31	31

(2) Клеммный зажим для 3 кабелей.
(3) Клеммный зажим для 4 кабелей.

Внешние кассетные зажимы

Для подсоединения проводов большего сечения зажимы Record Plus™ можно использовать с удлинителями или расширителями. Поставляемые в виде трех- или четырехполюсного комплекта, они позволяют устанавливать выключатель со стороны нагрузки или со стороны сети. Каждый комплект состоит из базовых однополюсных блоков с разделителями фаз.

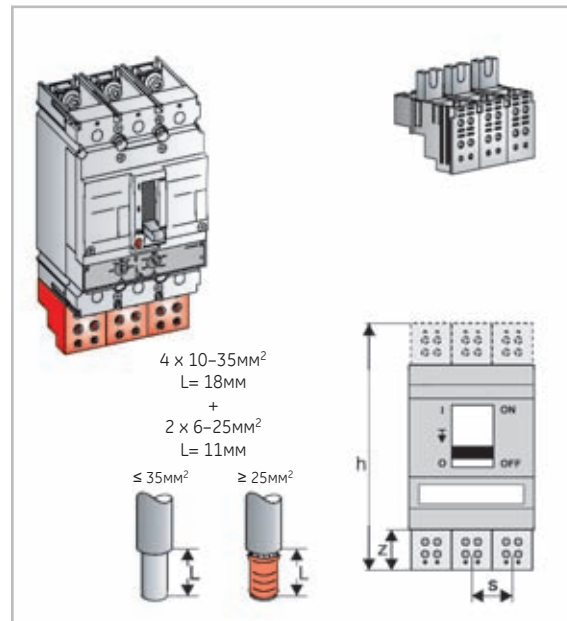


Внешние кассетные зажимы для выключателей типоразмеров FD и FE

	FD	FE
h = высота выключателя с клеммными зажимами кассетного типа, смонтированными сверху и снизу	190	270
z [мм]	30	50
s [мм]	27	35
w [мм]	18.5	30
y [мм]	50	55.5
Максимальное значение S [мм ²]	4 - 95	70 - 185
L = минимальное расстояние до изоляции [мм]	20	20
Момент затяжки, Нм макс. (торцевой ключ)	8	25
Момент затяжки болта, Нм макс.	17	25

Клеммный зажим распределительной коробки для выключателя типоразмера FE

Это устройство позволяет использовать выключатель Record Plus™ типоразмера FE в качестве вводного выключателя с подключенными кабелями, распределяющими нагрузку по нескольким отходящим цепям. Поставляемые в виде трех- или четырехполюсного комплекта, зажимы позволяют устанавливать выключатель со стороны нагрузки или со стороны сети. Комплекты состоят из ряда отдельных однополюсных блоков, из которых можно собрать многополюсный распределительный блок и смонтировать его на выключателе. Каждый зажим позволяет подключить не более четырех медных проводов сечением от 6 до 25мм² или не более двух медных проводов сечением от 10 до 35мм².



Клеммный зажим распределительной коробки для выключателя типоразмера FE

	FE
h = высота выключателя с клеммными зажимами кассетного типа, смонтированными сверху и снизу	250
z [мм]	60
Максимальная величина s [мм]	35
Момент затяжки, Нм макс. (торцевой ключ)	25
L = минимальное расстояние до изоляции [мм] – сечение 35мм ²	18
L = минимальное расстояние до изоляции [мм] – сечение 25мм ²	11
Момент затяжки болта, Нм макс. – сечение 35мм ²	6
Момент затяжки болта, Нм макс. – сечение 25мм ²	3

Соединения

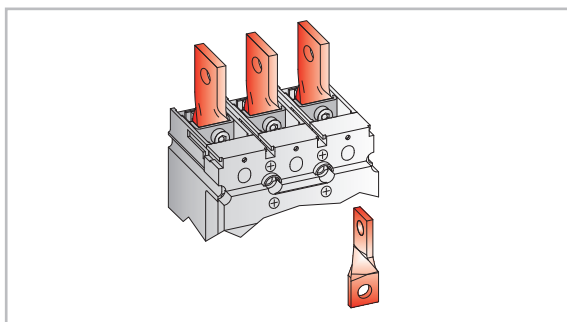
Дополнительные соединительные клеммы – варианты удлинителей

Автоматические выключатели *Record Plus*™ могут быть оснащены несколькими моделями удлинителей стандартной конструкции. Они выпускаются в виде трех- или четырехполюсного набора для конфигурирования соединений с одной из сторон

выключателя. Комплекты состоят из однополюсных соединителей, которые вставляются в стандартные клеммы автоматического выключателя. Соединители поставляются вместе со всеми необходимыми соединительными и крепежными деталями.

Изогнутый удлинитель

«Изогнутая» модель удлинителя позволяет вынести стандартную точку соединения на внешнюю поверхность корпуса выключателя и «изогнуть» соединительную площадку из горизонтальной плоскости в вертикальную. Он обычно используется, когда соединительные шины повернуты на 90 градусов, а также при применении кольцевых кабельных наконечников.

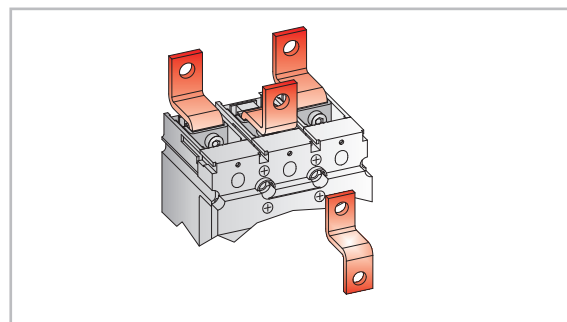


Изогнутые удлинители

	FD	FE	FG
h = высота выключателя с удлинителями сверху и снизу	190	230	354
Максимальный диаметр отверстия Ø [мм]	7	9	13
Момент затяжки, Нм макс. (торцевой ключ)	8	25	42

Высокий удлинитель

Выносит стандартные точки соединения на внешнюю поверхность корпуса выключателя и размещает их на разных уровнях по высоте. Удлинители *Record Plus*™ обычно используются в тех случаях, когда количество и сечение шин и кабелей, необходимых для подключения выключателя, превышают возможности стандартных клемм, когда требуется использование внешних наколечников или нужно соединить между собой несколько выключателей со стороны ввода (источника питания).

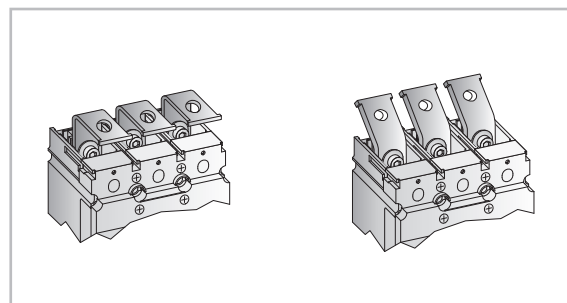


Высокие удлинители

	FD	FE
h = высота выключателя с удлинителями сверху и снизу	190	280
Максимальный диаметр отверстия Ø [мм]	7	9
Момент затяжки, Нм макс. (торцевой ключ)	8	27

Угловой удлинитель

Только для выключателя типоразера FE предусмотрены еще две модели удлинителей с соединительной площадкой, расположенной под углом сорок пять или девяносто градусов. Размеры отверстий и требуемые крутящие моменты затяжки болтов такие же, как и для высоких удлинителей.



Разделители фаз и задние щитки

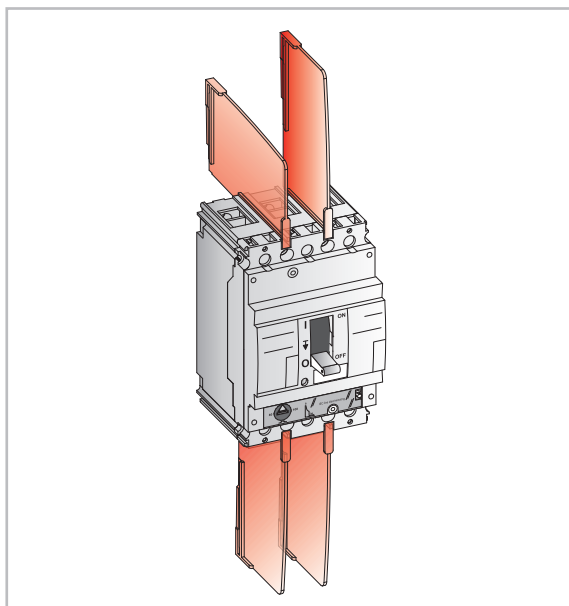
Разделители фаз

В зависимости от номинального напряжения и типа соединителя применение разделителей фаз может быть желательным, а в некоторых случаях даже обязательным.

Разделители фаз *Record Plus*[™] просто вставляются в пазы в корпусе выключателя. Для упрощения процедуры установки соединителей разделители фаз изготовлены из гибкого материала. Они могут устанавливаться двумя способами: для случаев подключения спереди и сзади.

Эти приспособления обеспечивают надлежащую изоляцию различных соединительных клемм.

Для выключателей *Record Plus*[™] типоразмеров FD, FE, FG и FK разделители фаз поставляются в виде комплекта из 12 штук.



Задние щитки

Задние щитки всегда применяются вместе с разделителями фаз. Используемые, как правило, при напряжениях свыше 500В, они предохраняют от токов утечки с токоведущих частей на диэлектрические поверхности. Они могут также использоваться, когда зазоры между внешними соединителями и металлической задней стенкой устройства не отвечают установленным требованиям.

Выпускаются задние щитки для 3- и 4-полюсных выключателей. Требуемый размер детали легко обеспечивается отламыванием по линии надреза.

